



Betätigungsmagnete

Hubmagnete - offene Bauform
Hubmagnete - röhrenförmig
Hubmagnete - topfförmig
Ventilmagnete
Impulsmagnete

Die Angaben dieses Kataloges enthalten die Spezifikation der Produkte, nicht die Zusicherung von Eigenschaften. Irrtümer und technische Änderungen sind vorbehalten.

© 2006 | 2019

EBE Elektro-Bau-Elemente GmbH

Sielminger Straße 63
70771 Leinfelden-Echterdingen
Germany

| | |
|----|--|
| 5 | Technische Übersicht |
| 9 | Gesamtübersicht |
| | Standardtypen (sortiert nach Ankerdurchmesser und Magnetgröße) |
| 10 | EBE-03 A |
| 11 | EBE-04 B, EBE-04 C |
| 12 | EBE-05 B, EBE-05 C |
| 13 | EBE-06 A, EBE-06 K, EBE-06 U |
| 15 | EBE-07 A, EBE-07 E |
| 16 | EBE-08 A, EBE-08 B, EBE-08 BM, EBE-08 BS, EBE-08 C, EBE-08 G, EBE-08 L, EBE-08 SL |
| 20 | EBE-09 AL, EBE-09 SL |
| 21 | EBE-10 A, EBE-10 AL, EBE-10 E, EBE-10 G, EBE-10 L, EBE-10 LS, EBE-10 M, EBE-10 SL |
| 25 | EBE-12 C, EBE-12 CS, EBE-12 E, EBE-12 F, EBE-12 M, EBE-12 SB |
| 28 | EBE-15 A, EBE-15 B |
| 29 | EBE-16 A, EBE-16 B |
| | Klappanker-Magnete (F) |
| 30 | EBE-F08 B, EBE-F09 A, EBE-F12 B, EBE-F12 C, EBE-F12 G |
| | Selbthalte-Magnete (K) |
| 32 | EBE-K04 A, EBE-K04 E, EBE-K06 B, EBE-K07 A, EBE-K07 B, EBE-K07 W, EBE-K10 SL, EBE-K12 E, EBE-K12 SB |
| | Geräuscharme Selbthalte-Magnete (KN) |
| 37 | EBE-KN04 E, EBE-KN07 A, EBE-KN10 SL, EBE-KN12 E, EBE-KN12 SB |
| | Halte-Magnete (M) |
| 39 | EBE-M01 |
| | Röhren-Magnete (PL/PS) |
| 40 | EBE-PL 1901, EBE-PS 1901, EBE-PL 2501 |
| | Geräuschlose Magnete (S) |
| 41 | EBE-S12 M |
| | Ventil-Magnete (V) |
| 42 | EBE-V05 B, EBE-V06 A |

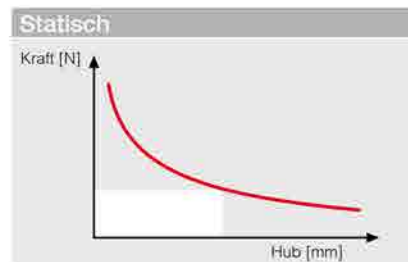
Bei den in diesem Katalog enthaltenen Gleichstrommagneten handelt es sich vorwiegend um Hubmagnete in ziehender Ausführung. Sie sind in offener Bauform (Schutzart IP00). In den einzelnen Typenblättern sind Standardausführungen dargestellt. Für viele Fälle empfiehlt sich eine Anpassung der Hubmagnete an den tatsächlichen Anwendungsfall.

Die Rückstellung des Ankers erfolgt in der Regel durch eine externe Rückholfeder; es können jedoch auch Sonderausführungen mit eingebauter Rückholfeder geliefert werden. Die Befestigung erfolgt über Gewinde im Magnetrahmen. Die Befestigungsschrauben dürfen jedoch nicht zu lang gewählt werden, da sonst eine Beschädigung der Magnetspule erfolgt.

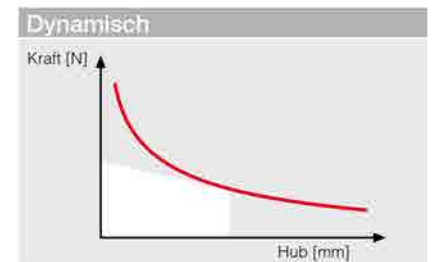
Magnetkraft Die Magnetkraft ist die vom Hubmagneten in Hubrichtung abgegebene, ausnutzbare Kraft. Die Größe ist in den einzelnen Typenblättern im Kraft-Weg-Diagramm angegeben, gemessen bei 20°C Umgebungstemperatur, betriebswarmen Magneten und 90% Nennspannung. In der Praxis hat sich bewährt, mit einem Sicherheitsfaktor von 1,3 bis 1,5 zu rechnen.

Magnethub Der Magnethub ist der aus der Anfangs- bis in die Endlage vom Anker zurückgelegte Weg.

Hubarbeit Unter der Hubarbeit versteht man das Integral der Magnetkraft über den Magnethub (Fläche unter der Kennlinie).



Ausnutzbare Hubarbeit bei statischer Last (Gewichtslast)



Ausnutzbare Hubarbeit bei dynamischer Last (z.B. Federbelastung)

Kraft-Weg-Kennlinie Die Kraft-Weg-Kennlinie ist die zeichnerische Darstellung der Magnetkraft abhängig vom Magnethub. Man unterscheidet zwischen fallenden, waagrechten und steigenden Kennlinien. Die in diesem Katalog enthaltenen Hubmagnete haben in der Regel steigende Kennlinien. Durch entsprechende Formung des Ankers und des Ankergegenstücks können Kennlinien verändert werden (vgl. Ankerformen).

Betriebsspannung Für die Betriebsspannung sind in den einzelnen Typenblättern Standardspannungen angegeben. Spulen für davon abweichende Betriebsspannungen können als Sonderausführung geliefert werden.

Betriebsart Bei der Betriebsart unterscheidet man zwischen Dauerbetrieb und Aussetzbetrieb. Beim Dauerbetrieb steht die Spannung solange an, dass praktisch die Beharrungstemperatur der Spule erreicht wird. Bei Aussetzbetrieb wechseln die Einschaltzeit und die Pausenzeit in regelmäßiger oder unregelmäßiger Folge und Dauer.

Einschaltdauer (ED) Mit der relativen Einschaltdauer läßt sich das Verhältnis der Einschaltzeit zur Spieldauer (Einschaltzeit + Pausenzeit) ausdrücken. Sie errechnet sich wie folgt:

$$ED = \frac{\text{Einzeit}}{\text{Einzeit} + \text{Pausenzeit}} \times 100\%$$

Bei sich periodisch wiederholenden ungleichen Werten bei der Einzeit und bei der Pausenzeit läßt sich die rel. ED aus der Summe der Einzeiten und der Summe der Pausenzeiten errechnen. Bei unregelmäßiger Folge und Dauer kann die rel. ED durch einen repräsentativen Beobachtungszeitraum ermittelt werden.

Technische Grundlagen

Betriebstemperatur Umgebungstemperaturen

Die Betriebstemperatur der Magnetspule ergibt sich aus den Betriebsverhältnissen. Die im Katalog aufgeführten Typen sind so ausgelegt, dass sich bei Dauerbetrieb mit der angegebenen Nennspannung eine Temperaturerhöhung um 65°C ergibt. Höhere Umgebungstemperaturen als 20°C sind deshalb bei der Magnetauslegung zu beachten.

Auf Wunsch sind auch Spulen für höhere Betriebstemperaturen lieferbar.

Funkenlöschung

Beim Abschalten von Gleichspannungs-Magneten entsteht eine oft sehr hohe Induktionsspannung, welche z.B. einen erhöhten Kontaktabbrand am Schaltglied verursachen kann. Es empfiehlt sich daher, eine geeignete Funkenlöschung vorzusehen (RC Kombination, Diode, Varistor, Zenerdiode, u.a.).

Lebensdauer

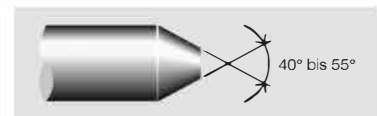
Dies ist sehr stark beeinflusst von der technischen Auslegung und den tatsächlichen Betriebsverhältnissen. Magnetauslegungen für mehrere Millionen Zyklen sind auf Anfrage möglich.

Ankerlagerung

Zur Erhöhung der Lebensdauer und der ausnutzbaren Magnetkraft wird bei einigen Typen der Anker direkt im Spulenkörper geführt.

Ankerformen

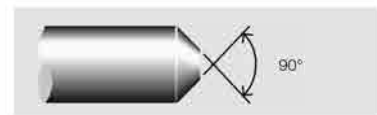
Form A: Ankerende konisch, Winkel zwischen 40° bis 55°, günstig für Magnethübe über 2 mm, im Katalog übliche Ausführung.



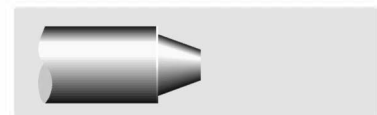
Form B: Ankerende stumpf, günstig für Magnethübe unter 1 mm, ergibt ca. 3- bis 5-fache höhere Kraft wie bei Form A.



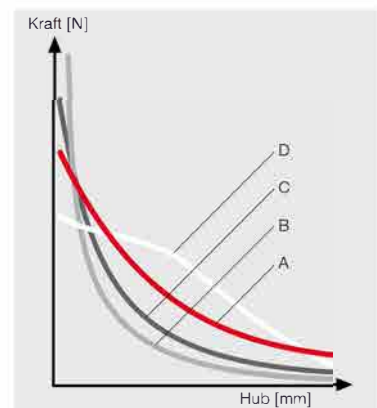
Form C: Ankerende konisch, Winkel ca. 90°, günstig für Hübe zwischen 1 und 2 mm, Kraft ca. 1,5 bis 2-fach höher wie bei Form A.



Form D: Ankerende abgesetzt konisch, ergibt eine flachere Kennlinie.



Typische Kennlinien bei den Ankerformen A, B, C und D.



Technische Grundlagen

Geräuschlose Hubmagnete

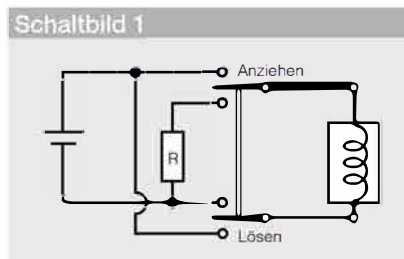
Bei den geräuschlosen Hubmagneten wird auf die mechanische Begrenzung (Endanschlag) der Ankerbewegung innerhalb des Hubmagneten verzichtet. Die Begrenzung wird extern in dem zu betätigenden System vorge-nommen, in welches sich ein geräuschloser Endanschlag besser einbauen lässt.

Selbsthalte-Magnete

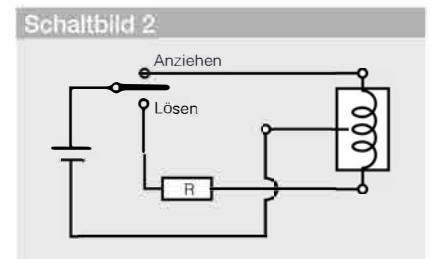
In den Selbsthalte-Magneten werden Permanentmagnete in Verbindung mit dem Magnetkreis herkömmlicher Gleichstrommagnete verwendet. Der Permanentmagnet hält den Anker in der angezogenen Endstellung, ohne dass eine elektrische Energie zugeführt werden muss. Lediglich für das Anziehen und Lösen des Ankers wird jeweils ein elektrischer Impuls benötigt. Dadurch erfolgt auch praktisch keine Eigenerwärmung des Hubmagneten.

Arbeitsweise

- Anziehen durch Gleichstromimpuls
- Halten in der Endstellung durch den Permanentmagneten (hohe Haltekraft)
- Lösen durch gegengerichteten Gleichstromimpuls; die Rückführung des Ankers in die Ausgangslage muss über eine Rückholfeder vorgenommen werden.



Der Widerstand R ist dann notwendig, wenn für das Lösen des Ankers ein geringerer Strom als zum Anziehen erforderlich ist. (Abhängig von der Rückstellkraft, der Magnetkraft des Permanentmagneten und der entgegengerichteten Magnetkraft der Magnetspule.)



Ausführung mit Doppelwicklung (auf Anfrage)

Geräuscharme Selbsthalte-Magnete

Das metallische Geräusch beim Endanschlag des Ankers am Ankergegenstück wird durch eine eingebaute Dämpfungsscheibe wesentlich reduziert.

Bestellangaben

Sofern für Ihren Anwendungsfall keine Standard-Type gemäß Bestellbeispiel Seite 6 angegeben werden kann, sind zur Festlegung der Magnetausführung folgende Angaben unbedingt erforderlich:

1. Betriebsspannung
 ____ VDC (____ VDC max., ____ VDC min.)
2. Betriebsart (vergleiche Seite 2); Dauerbetrieb (100% ED)
 Aussetzbetrieb: Einschaltdauer ____ %
 max. Impulslänge ____ Sek.
 min. Pausenzeit ____ Sek.
3. Magnetkraft [N] (vergleiche Seite 3)
4. Arbeitshub (Weg) [mm]. Eventuell ist es notwendig, bei verschiedenen Arbeitshüben die jeweils erforderliche Magnetkraft anzugeben (Kennlinienanpassung).
5. Umgebungstemperatur
6. Einbaulage
7. Anschlussart
8. Lebensdauer (Betätigungen)

Gegebenenfalls sind weitere Angaben wie max. möglicher Strom, Einbauraum, kritische Umgebungsverhältnisse usw. notwendig.

Technische Grundlagen

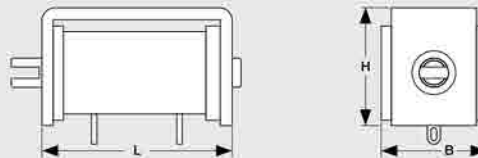
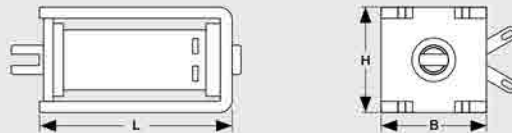
Bestellbeispiel

Hubmagnet-Type:

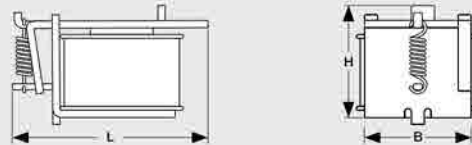


1. Ausführung _____
 - ohne = Standardtype
 - F = Klappanker-Magnet
 - K = Selbsthalte-Magnet
 - KN = Geräuscharmer Selbsthalte-Magnet
 - M = Halte-Magnet
 - PL/PS = Röhren-Magnet
 - S = Geräuschloser Magnet
 - V = Ventil-Magnet
2. Ankerdurchmesser _____
3. Magnetgröße _____
4. Nennspannung bei 100% ED _____

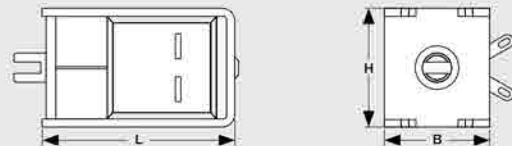
Standardtypen (Ausführung „ohne“)



Klappanker-Magnete (Ausführung F)



Selbsthalte-Magnete/ Geräuscharme Selbsthalte-Magnete (Ausführung K/KN)



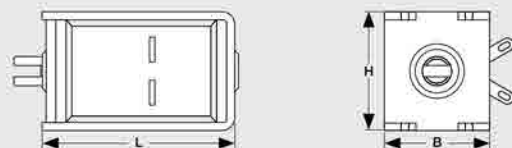
Halte-Magnete (Ausführung M)



Röhren-Magnete (Ausführung PL/PS)



Geräuschlose Magnete (Ausführung S)



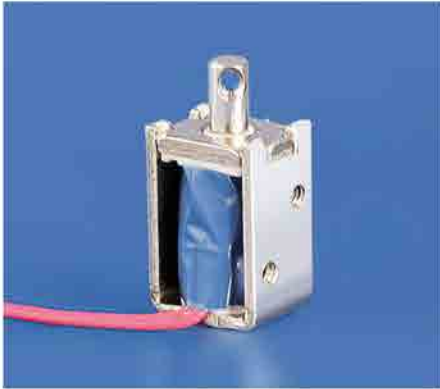
Technische Daten

Die Daten verstehen sich bei 20°C Umgebungstemperatur. Maßangaben in angezogenen Zustand. Änderung der angegebenen technischen Daten und Eigenschaften sind vorbehalten.

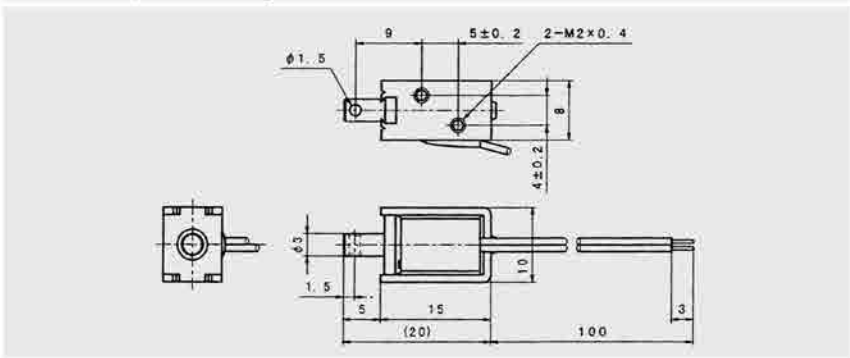
Gesamtübersicht

| Type | Anker- durchmesser | Abmessung | | Leistungs- aufnahme [W] bei 100% ED | Kraft [N] bei 100% ED und Weg | | | | Seite |
|----------------|-----------------------|---------------|-------|---|-------------------------------|------|-------|------|-------|
| | | Breite x Höhe | Länge | | 0 mm | 1 mm | 2 mm | 4 mm | |
| EBE-03 A | 3 | 8,0 x 10,0 | 15,0 | 0,8 | 1,3 | 0,04 | | | 10 |
| EBE-04 B | 4 | 9,8 x 10,8 | 21,3 | 1,1 | 4,0 | 0,25 | 0,1 | | 11 |
| EBE-04 C | 4 | 10,0 x 12,0 | 25,0 | 1,5 | 3,0 | 0,55 | 0,3 | 0,08 | 11 |
| EBE-05 B | 5 | 13,0 x 15,0 | 20,0 | 1,5 | 4,5 | 0,65 | 0,35 | 0,1 | 12 |
| EBE-05 C | 5 | 10,0 x 15,0 | 31,0 | 2,0 | 4,0 | 1,0 | 0,5 | 0,15 | 12 |
| EBE-06 A | 6 | 16,0 x 20,0 | 25,5 | 2,1 | 8,0 | 1,5 | 0,85 | 0,25 | 13 |
| EBE-06 K | 6 | 13,0 x 15,0 | 31,0 | 1,9 | 5,0 | 1,0 | 0,6 | 0,2 | 13 |
| EBE-06 U | 6 | 15,0 x 20,0 | 30,0 | 2,4 | 8,0 | 2,0 | 1,15 | 0,4 | 14 |
| EBE-07 A | 7 | 14,0 x 16,0 | 30,0 | 2,2 | 6,0 | 1,4 | 0,65 | 0,25 | 15 |
| EBE-07 E | 7 | 14,0 x 16,0 | 27,6 | 2,0 | 5,0 | 0,9 | 0,4 | 0,1 | 15 |
| EBE-08 A | 8 | 20,0 x 26,0 | 36,8 | 3,8 | 14,0 | 5,2 | 2,9 | 1,2 | 16 |
| EBE-08 B | 8 | 22,0 x 25,0 | 26,0 | 2,8 | 9,5 | 2,4 | 1,4 | 0,6 | 16 |
| EBE-08 BM | 8 | 20,0 x 23,4 | 31,6 | 2,8 | 11,0 | 3,6 | 2,1 | 0,9 | 17 |
| EBE-08 BS | 8 | 18,0 x 22,0 | 25,0 | 2,5 | 10,0 | 1,7 | 0,9 | 0,4 | 17 |
| EBE-08 C | 8 | 24,0 x 29,0 | 29,0 | 3,1 | 13,0 | 4,4 | 2,8 | 1,3 | 18 |
| EBE-08 G | 8 | 14,5 x 19,0 | 40,8 | 3,2 | 11,0 | 2,8 | 1,5 | 0,55 | 18 |
| EBE-08 L | 8 | 20,0 x 26,0 | 65,0 | 4,8 | | | | | 19 |
| EBE-08 SL | 8 | 19,0 x 23,0 | 46,5 | 3,5 | | | | | 19 |
| EBE-09 AL | 9 | 20,0 x 26,0 | 55,0 | 4,5 | | | | | 20 |
| EBE-09 SL | 9 | 19,0 x 23,0 | 46,5 | 4,3 | 16,0 | 6,6 | 4,0 | 1,9 | 20 |
| EBE-10 A | 10 | 24,0 x 29,0 | 40,0 | 4,2 | 18,0 | 7,85 | 4,9 | 2,35 | 21 |
| EBE-10 AL | 10 | 24,0 x 29,0 | 48,0 | 5,0 | 18,0 | 10,4 | 7,1 | 3,4 | 21 |
| EBE-10 E | 10 | 27,0 x 30,0 | 53,0 | 5,4 | 21,0 | 11,6 | 8,5 | 4,2 | 22 |
| EBE-10 G | 10 | 26,0 x 30,0 | 29,0 | 2,8 | 19,5 | 2,45 | 1,95 | 1,2 | 22 |
| EBE-10 L | 10 | 20,0 x 26,0 | 65,0 | 5,0 | | | | | 23 |
| EBE-10 LS | 10 | 20,0 x 26,0 | 53,5 | 4,5 | | | | | 23 |
| EBE-10 M | 10 | 36,0 x 40,0 | 50,0 | 7,5 | 22,0 | 15,4 | 12,95 | 8,9 | 24 |
| EBE-10 SL | 10 | 20,0 x 26,0 | 36,8 | 3,8 | 16,0 | 5,9 | 3,6 | 1,6 | 24 |
| EBE-12 C | 12 | 30,0 x 38,0 | 64,0 | 8,0 | 25,0 | 14,4 | 11,6 | 8,1 | 25 |
| EBE-12 CS | 12 | 30,0 x 38,0 | 53,0 | 6,4 | | | | | 25 |
| EBE-12 E | 12 | 27,0 x 30,0 | 53,0 | 5,5 | 23,0 | 12,0 | 8,5 | 4,4 | 26 |
| EBE-12 F | 12 | 40,0 x 46,0 | 76,5 | 11,0 | 30,0 | 21,0 | 18,9 | 15,4 | 26 |
| EBE-12 M | 12 | 36,0 x 40,0 | 50,0 | 7,5 | 28,0 | 17,8 | 14,0 | 9,25 | 27 |
| EBE-12 SB | 12 | 24,0 x 29,0 | 40,0 | 4,5 | 21,0 | 7,95 | 4,55 | 2,1 | 27 |
| EBE-15 A | 15 | 44,0 x 51,5 | 77,5 | 13,0 | 45,5 | 32,0 | 30,0 | 25,0 | 28 |
| EBE-15 B | 15 | 44,0 x 51,5 | 66,7 | 11,0 | 45,0 | 32,8 | 29,6 | 22,4 | 28 |
| EBE-16 A | 16 | 36,0 x 40,0 | 66,0 | 9,5 | 39,0 | 24,2 | 20,5 | 15,3 | 29 |
| EBE-16 B | 16 | 52,0 x 58,0 | 83,0 | 14,5 | 50,0 | 37,8 | 35,2 | 30,6 | 29 |
| EBE-F08 B | 8 | 25,0 x 18,0 | 27,1 | 2,4 | | | | | 30 |
| EBE-F09 A | 9 | 23,8 x 28,0 | 18,5 | 2,2 | | | | | 30 |
| EBE-F12 B | 12 | 28,0 x 25,0 | 4,8 | 3,0 | 5,2 | 2,6 | 1,3 | 0,3 | 31 |
| EBE-F12 C | 12 | 28,5 x 27,9 | 17,0 | 2,3 | | | | | 31 |
| EBE-F12 G | 12 | 27,0 x 23,0 | 19,0 | 2,3 | | | | | 32 |
| EBE-K04 A | 4 | 10,5 x 13,0 | 20,0 | 1,0 | | 0,65 | 0,49 | 0,08 | 32 |
| EBE-K04 E | 4 | 7,5 x 11,0 | 20,5 | 2,8 | | | | | 33 |
| EBE-K06 B | 6 | 13,0 x 15,0 | 25,0 | 5,3 | | 3,6 | 3,1 | 1,4 | 33 |
| EBE-K07 A | 7 | 14,0 x 16,0 | 30,0 | 4,8 | | 3,3 | 2,4 | 1,1 | 34 |
| EBE-K07 B | 7 | 16,0 x 20,0 | 41,8 | 2,0 | | | | | 34 |
| EBE-K07 W | 7 | 14,0 x 16,0 | 35,0 | 14,4 | | | | | 35 |
| EBE-K10 SL | 10 | 20,0 x 26,0 | 36,8 | 12,0 | | 12,0 | 10,0 | 7,5 | 35 |
| EBE-K12 E | 12 | 27,0 x 30,0 | 53,0 | 10,0 | | 20,0 | 17,0 | 13,5 | 36 |
| EBE-K12 SB | 12 | 24,0 x 29,0 | 40,0 | 8,0 | | 13,0 | 10,0 | 7,5 | 36 |
| EBE-KN04 E | 4 | 7,5 x 11,0 | 22,0 | 2,8 | | | | | 37 |
| EBE-KN07 A | 7 | 14,0 x 16,0 | 30,0 | 4,8 | | 3,2 | 2,3 | 1,1 | 37 |
| EBE-KN10 SL | 10 | 20,0 x 26,0 | 36,8 | 8,0 | | 9,3 | 7,0 | 4,0 | 38 |
| EBE-KN12 E | 12 | 27,0 x 30,0 | 53,0 | 10,0 | | 18,0 | 14,6 | 12,5 | 38 |
| EBE-KN12 SB | 12 | 24,0 x 29,0 | 40,0 | 6,0 | | 9,7 | 7,8 | 5,8 | 39 |
| EBE-M01 | | 7,0 x 13,0 | 19,3 | 0,72 | 8,5 | | | | 39 |
| EBE-PL/PS 1901 | | Ø 19,0 | 38,0 | 7,0 | 10,3 | 4,02 | 2,94 | 1,37 | 40 |
| EBE-PL 2501 | | Ø 25,4 | 51,0 | 10,0 | 24,5 | 16,8 | 11,8 | 5,1 | 41 |
| EBE-S12 M | 12 | 36,0 x 40,0 | 50,0 | 7,0 | | 2,2 | 6,8 | 8,7 | 41 |
| EBE-V05 B | 5 | 13,0 x 15,0 | 20,0 | 1,5 | | | | | 42 |
| EBE-V06 A | 6 | 16,0 x 20,0 | 25,0 | 2,1 | | | | | 42 |

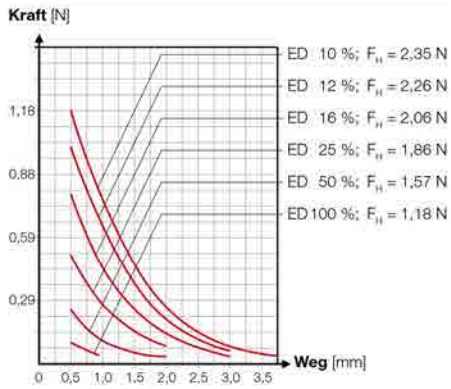
EBE-03 A



Maßzeichnungen · Abmessungen in mm



Kraft-Weg-Diagramm · F_H = Haltekraft



Spulwerte

| | | | | |
|-------------------------|-----|-----|-----|-----|
| Einschaltdauer ED [%] | 100 | 50 | 25 | 10 |
| Leistungsaufnahme [W] | 0,8 | 1,6 | 3,2 | 8,0 |
| Widerstand [Ω] | VDC | VDC | VDC | VDC |
| 45 | 6 | 8,5 | 12 | 19 |
| 180 | 12 | 17 | 24 | 38 |
| 720 | 24 | 34 | 48 | 76 |

Isolationswiderstand $5 \times 10^7 \Omega$ mind., bei 500 VDC

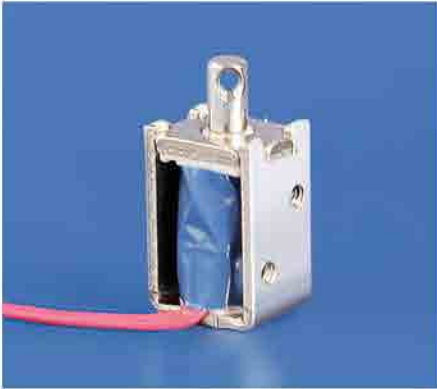
Gesamtgewicht [g] 5,5

Prüfspannung 500 V_{eff} , 1 min.

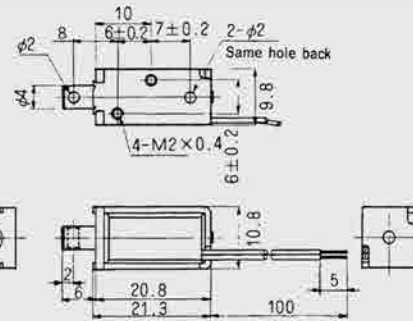
Temperaturerhöhung 65 °C bei 8,8 W, 100 % ED

Ankergewicht [g] 0,7

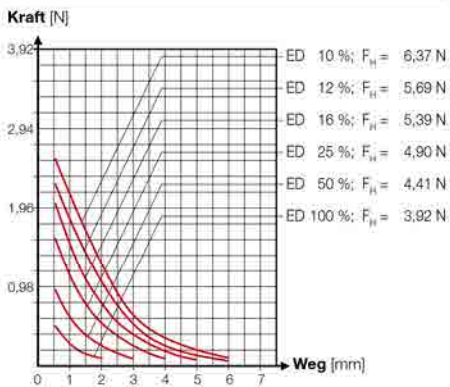
EBE-04 B



Maßzeichnungen · Abmessungen in mm



Kraft-Weg-Diagramm · $F_H =$ Haltekraft



Spulwerte

| Einschaltdauer ED [%] | 100 | 50 | 25 | 10 |
|-------------------------|-------|-----|-----|-----|
| Leistungsaufnahme [W] | 1,1 | 2,2 | 4,4 | 11 |
| Widerstand [Ω] | VDC | VDC | VDC | VDC |
| | 32,7 | 6 | 8,5 | 12 |
| | 131 | 12 | 17 | 24 |
| | 524 | 24 | 34 | 48 |
| | 5 818 | 80 | 113 | 160 |

Isolationswiderstand $5 \times 10^7 \Omega$ mind., bei 500 VDC

Gesamtgewicht [g] 9,5

Prüfspannung 500 V_{eff} , 1 min.

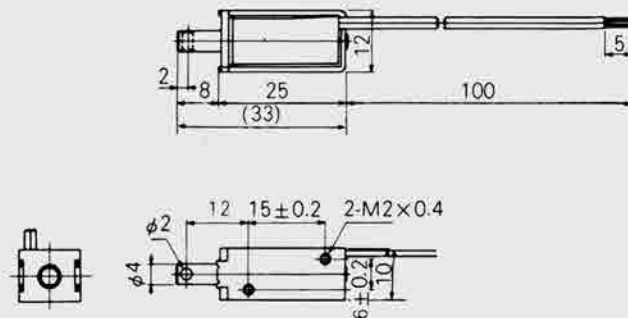
Temperaturerhöhung 65 °C bei 1,1 W, 100 % ED

Ankergewicht [g] 1,9

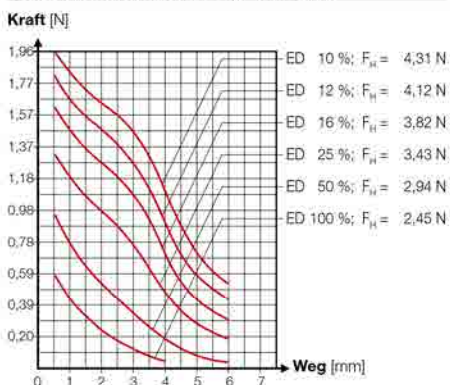
EBE-04 C



Maßzeichnungen · Abmessungen in mm



Kraft-Weg-Diagramm · $F_H =$ Haltekraft



Spulwerte

| Einschaltdauer ED [%] | 100 | 50 | 25 | 10 |
|-------------------------|-------|-----|-----|-----|
| Leistungsaufnahme [W] | 1,5 | 3,0 | 6,0 | 15 |
| Widerstand [Ω] | VDC | VDC | VDC | VDC |
| | 24 | 6 | 8,5 | 12 |
| | 96 | 12 | 17 | 24 |
| | 384 | 24 | 34 | 48 |
| | 1 536 | 48 | 68 | 96 |

Isolationswiderstand $5 \times 10^7 \Omega$ mind., bei 500 VDC

Gesamtgewicht [g] 13,0

Prüfspannung 500 V_{eff} , 1 min.

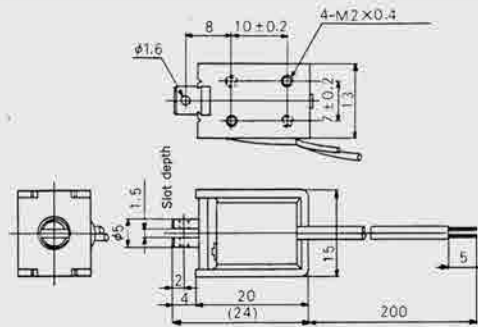
Temperaturerhöhung 65 °C bei 8,8 W, 100 % ED

Ankergewicht [g] 2,5

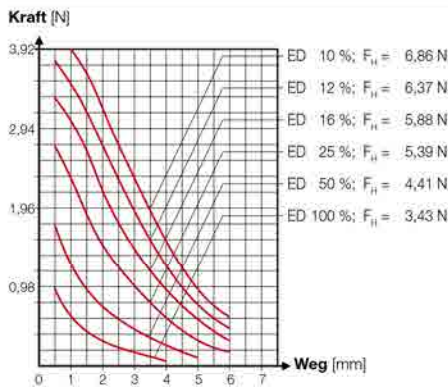
EBE-05 B



Maßzeichnungen · Abmessungen in mm



Kraft-Weg-Diagramm · F_H = Haltekraft



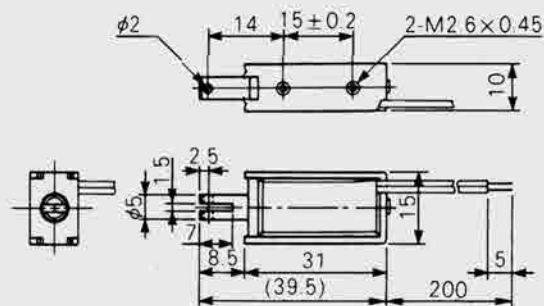
Spulwerte

| | | | | | |
|-------------------------|---|-----|-----|-------------------|------|
| Einschaltdauer ED [%] | 100 | 50 | 25 | 10 | |
| Leistungsaufnahme [W] | 1,5 | 3 | 6 | 15 | |
| Widerstand [Ω] | VDC | VDC | VDC | VDC | |
| 24 | 6 | 8,5 | 12 | 19 | |
| 96 | 12 | 17 | 24 | 38 | |
| 384 | 24 | 34 | 48 | 76 | |
| 1 536 | 48 | 68 | 96 | 152 | |
| 4 266 | 80 | 113 | 160 | 253 | |
| 6 666 | 100 | 141 | 200 | 317 | |
| Isolationswiderstand | 5 x 10 ⁷ Ω mind., bei 500 VDC | | | Gesamtgewicht [g] | 19,0 |
| Prüfspannung | 500 V _{eff.} , 1 min. | | | Ankergewicht [g] | 2,3 |
| Temperaturerhöhung | 65 °C bei 1,5 W, 100 % ED | | | | |

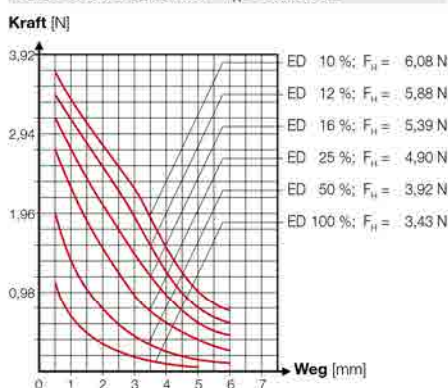
EBE-05 C



Maßzeichnungen · Abmessungen in mm



Kraft-Weg-Diagramm · F_H = Haltekraft



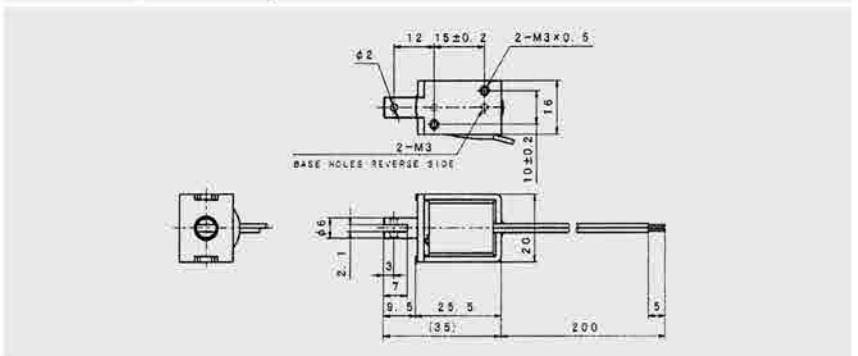
Spulwerte

| | | | | | |
|-------------------------|---|-----|-----|-------------------|------|
| Einschaltdauer ED [%] | 100 | 50 | 25 | 10 | |
| Leistungsaufnahme [W] | 1,7 | 3,4 | 6,8 | 17 | |
| Widerstand [Ω] | VDC | VDC | VDC | VDC | |
| 21,2 | 6 | 8,5 | 12 | 19 | |
| 85 | 12 | 17 | 24 | 38 | |
| 340 | 24 | 34 | 48 | 76 | |
| Isolationswiderstand | 5 x 10 ⁷ Ω mind., bei 500 VDC | | | Gesamtgewicht [g] | 21,5 |
| Prüfspannung | 500 V _{eff.} , 1 min. | | | Ankergewicht [g] | 4,2 |
| Temperaturerhöhung | 65 °C bei 2,0 W, 100 % ED | | | | |

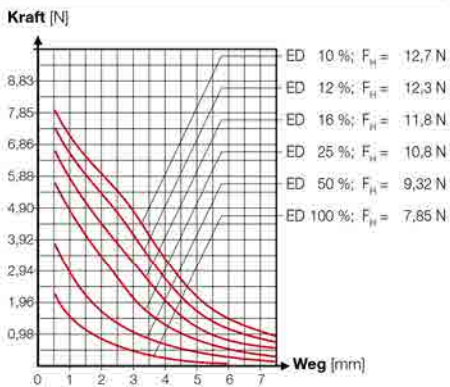
EBE-06 A



Maßzeichnungen - Abmessungen in mm



Kraft-Weg-Diagramm · $F_H =$ Haltekraft



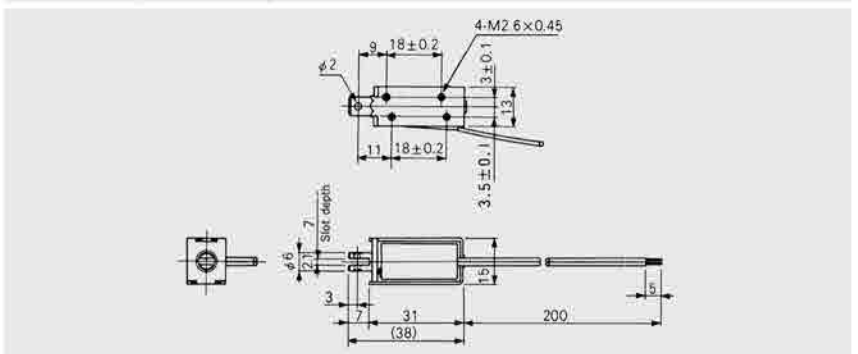
Spulenswerte

| Einschaltdauer ED [%] | 100 | 50 | 25 | 10 |
|-------------------------|---|-----|-----|-------------------|
| Leistungsaufnahme [W] | 2,1 | 4,2 | 8,4 | 21 |
| Widerstand [Ω] | VDC | VDC | VDC | VDC |
| | 17,2 | 6 | 8,5 | 12 |
| | 69 | 12 | 17 | 24 |
| | 274 | 24 | 34 | 48 |
| | 1 097 | 48 | 68 | 96 |
| | 3 048 | 80 | 113 | 160 |
| | 4 762 | 100 | 141 | 200 |
| Isolationswiderstand | 5 x 10 ⁷ Ω mind., bei 500 VDC | | | Gesamtgewicht [g] |
| Prüfspannung | 500 V _{eff} , 1 min. | | | 38,5 |
| Temperaturerhöhung | 65 °C bei 2,1 W, 100 % ED | | | Ankergewicht [g] |
| | | | | 5,1 |

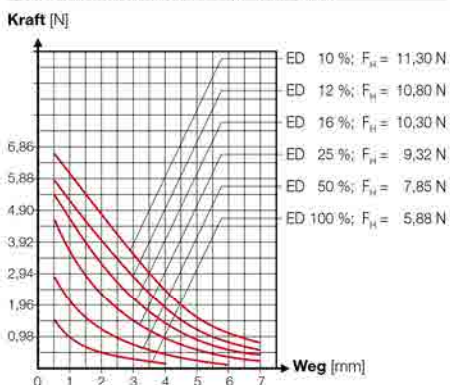
EBE-06 K



Maßzeichnungen - Abmessungen in mm



Kraft-Weg-Diagramm · $F_H =$ Haltekraft



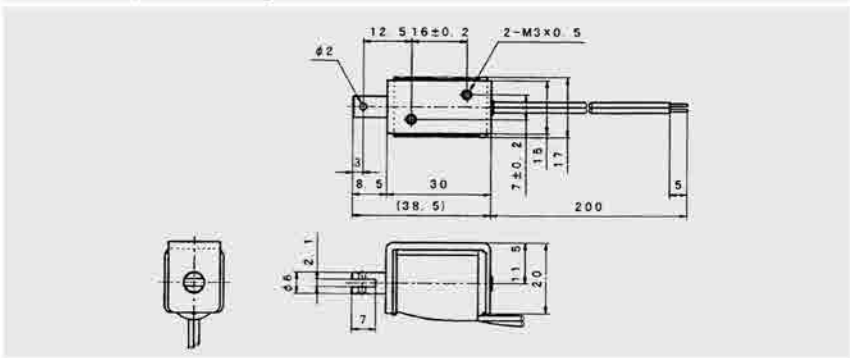
Spulenswerte

| Einschaltdauer ED [%] | 100 | 50 | 25 | 10 |
|-------------------------|---|-----|-----|-------------------|
| Leistungsaufnahme [W] | 1,9 | 3,8 | 7,6 | 19 |
| Widerstand [Ω] | VDC | VDC | VDC | VDC |
| | 19 | 6 | 8,5 | 12 |
| | 76 | 12 | 17 | 24 |
| | 303 | 24 | 34 | 48 |
| | 1 212 | 48 | 68 | 96 |
| | 3 368 | 80 | 113 | 160 |
| | 5 263 | 100 | 141 | 200 |
| Isolationswiderstand | 5 x 10 ⁷ Ω mind., bei 500 VDC | | | Gesamtgewicht [g] |
| Prüfspannung | 500 V _{eff} , 1 min. | | | 27,5 |
| Temperaturerhöhung | 65 °C bei 1,9 W, 100 % ED | | | Ankergewicht [g] |
| | | | | 5,1 |

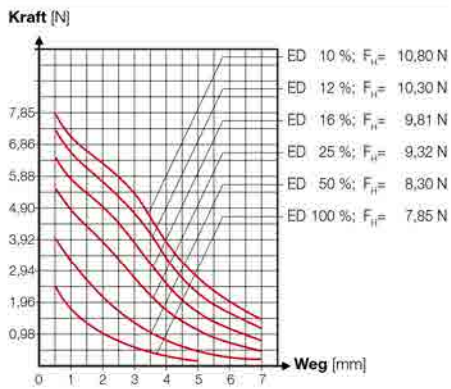
EBE-06 U



Maßzeichnungen · Abmessungen in mm



Kraft-Weg-Diagramm · F_H = Haltekraft



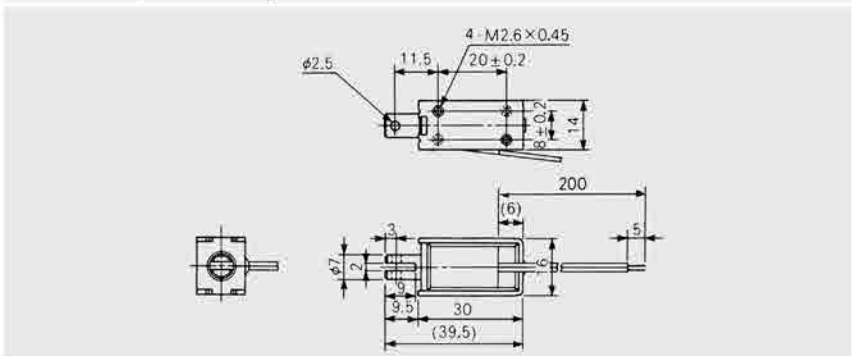
Spulwerte

| | | | | | |
|-------------------------|---|-----|-----|-------------------|------|
| Einschaltdauer ED [%] | 100 | 50 | 25 | 10 | |
| Leistungsaufnahme [W] | 2,4 | 4,8 | 9,6 | 24 | |
| Widerstand [Ω] | VDC | VDC | VDC | VDC | |
| 15 | 6 | 8,5 | 12 | 19 | |
| 60 | 12 | 17 | 24 | 38 | |
| 240 | 24 | 34 | 48 | 76 | |
| 960 | 48 | 68 | 96 | 152 | |
| 2 666 | 80 | 113 | 160 | 253 | |
| 4 166 | 100 | 141 | 200 | 317 | |
| Isolationswiderstand | 5 x 10 ⁷ Ω mind., bei 500 VDC | | | Gesamtgewicht [g] | 41,5 |
| Prüfspannung | 500 V _{eff} , 1 min. | | | Ankergewicht [g] | 5,0 |
| Temperaturerhöhung | 65 °C bei 2,4 W, 100 % ED | | | | |

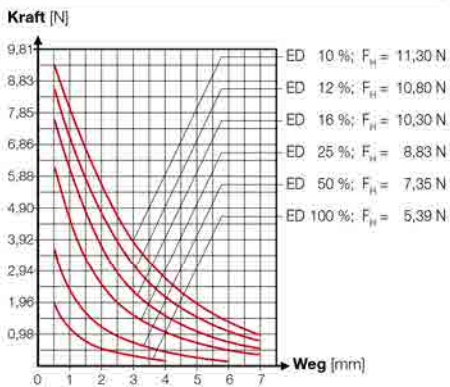
EBE-07 A



Maßzeichnungen · Abmessungen in mm



Kraft-Weg-Diagramm · F_H = Haltekraft



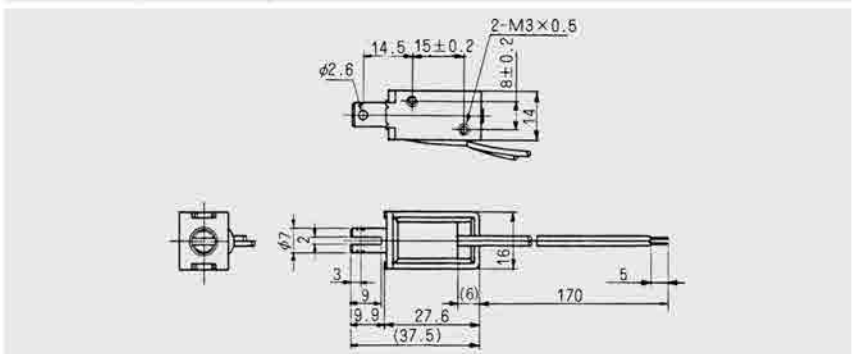
Spulenswerte

| Einschaltdauer ED [%] | 100 | 50 | 25 | 10 | |
|-------------------------|---|-----|-----|-------------------|------|
| Leistungsaufnahme [W] | 2,2 | 4,4 | 8,8 | 22 | |
| Widerstand [Ω] | VDC | VDC | VDC | VDC | |
| | 16,4 | 6 | 8,5 | 12 | |
| | 65,5 | 12 | 17 | 24 | |
| | 262 | 24 | 34 | 48 | |
| | 1 047 | 48 | 68 | 96 | |
| | 2 909 | 80 | 113 | 160 | |
| | 4 545 | 100 | 141 | 200 | |
| Isolationswiderstand | 5 x 10 ⁷ Ω mind., bei 500 VDC | | | Gesamtgewicht [g] | 32,5 |
| Prüfspannung | 500 V _{eff} , 1 min. | | | Ankergewicht [g] | 7,5 |
| Temperaturerhöhung | 65 °C bei 2,2 W, 100 % ED | | | | |

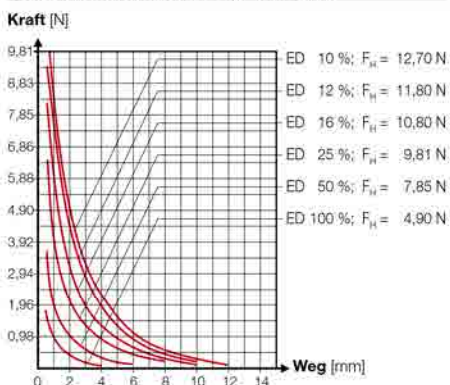
EBE-07 E



Maßzeichnungen · Abmessungen in mm



Kraft-Weg-Diagramm · F_H = Haltekraft



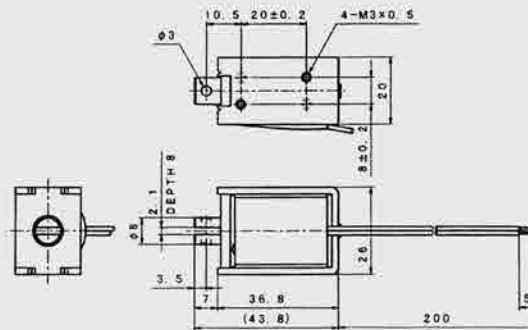
Spulenswerte

| Einschaltdauer ED [%] | 100 | 50 | 25 | 10 | |
|-------------------------|---|-----|-----|-------------------|------|
| Leistungsaufnahme [W] | 2 | 4 | 8 | 20 | |
| Widerstand [Ω] | VDC | VDC | VDC | VDC | |
| | 18 | 6 | 8,5 | 12 | |
| | 72 | 12 | 17 | 24 | |
| | 288 | 24 | 34 | 48 | |
| | 3 200 | 48 | 68 | 96 | |
| | 5 000 | 80 | 113 | 160 | |
| Isolationswiderstand | 5 x 10 ⁷ Ω mind., bei 500 VDC | | | Gesamtgewicht [g] | 28,5 |
| Prüfspannung | 500 V _{eff} , 1 min. | | | Ankergewicht [g] | 6,5 |
| Temperaturerhöhung | 65 °C bei 2,0 W, 100 % ED | | | | |

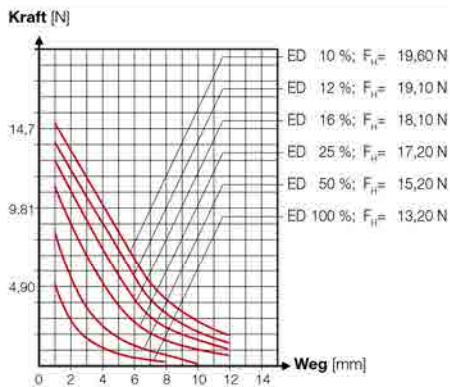
EBE-08 A



Maßzeichnungen · Abmessungen in mm



Kraft-Weg-Diagramm · F_H = Haltekraft



Spulwerte

| | | | | |
|-------------------------|------|-----|------|-----|
| Einschaltdauer ED [%] | 100 | 50 | 25 | 10 |
| Leistungsaufnahme [W] | 3,8 | 7,6 | 15,2 | 38 |
| Widerstand [Ω] | VDC | VDC | VDC | VDC |
| | 10,6 | 6 | 8,5 | 12 |
| | 42 | 12 | 17 | 24 |
| | 169 | 24 | 34 | 48 |
| | | | | 76 |

Isolationswiderstand $1 \times 10^8 \Omega$ mind., bei 500 VDC

Gesamtgewicht [g] 82,0

Prüfspannung $1\,000 V_{eff}$, 1 min.

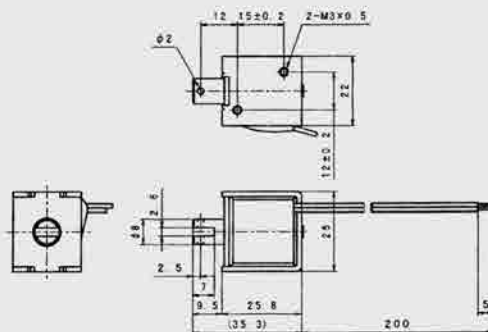
Temperaturerhöhung 65°C bei 3,8 W, 100 % ED

Ankergewicht [g] 12,0

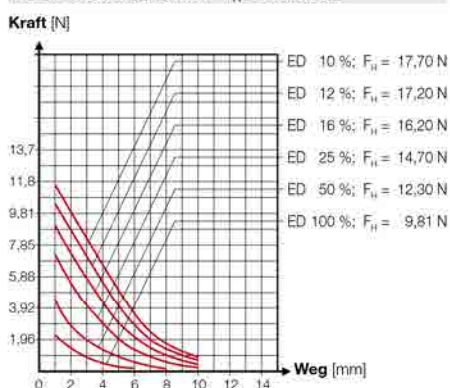
EBE-08 B



Maßzeichnungen · Abmessungen in mm



Kraft-Weg-Diagramm · F_H = Haltekraft



Spulwerte

| | | | | |
|-------------------------|-------|-----|------|-----|
| Einschaltdauer ED [%] | 100 | 50 | 25 | 10 |
| Leistungsaufnahme [W] | 2,8 | 5,6 | 11,2 | 28 |
| Widerstand [Ω] | VDC | VDC | VDC | VDC |
| | 13 | 6 | 8,5 | 12 |
| | 51 | 12 | 17 | 24 |
| | 206 | 24 | 34 | 48 |
| | 823 | 48 | 68 | 96 |
| | 2 286 | 80 | 113 | 160 |
| | 3 571 | 100 | 141 | 200 |
| | | | | 317 |

Isolationswiderstand $1 \times 10^8 \Omega$ mind., bei 500 VDC

Gesamtgewicht [g] 58,0

Prüfspannung $1\,000 V_{eff}$, 1 min.

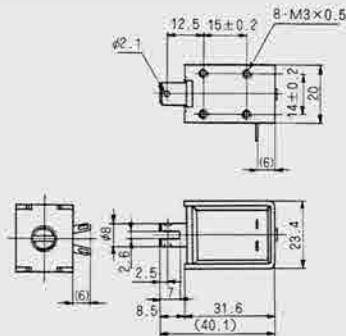
Temperaturerhöhung 65°C bei 2,4 W, 100 % ED

Ankergewicht [g] 8,8

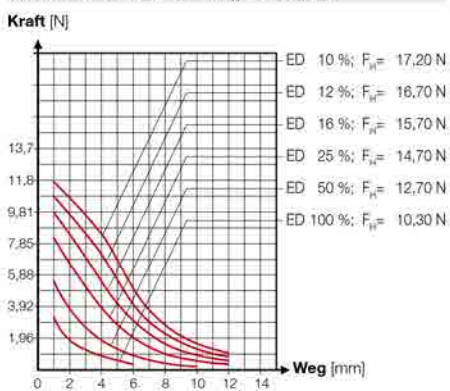
EBE-08 BM



Maßzeichnungen · Abmessungen in mm



Kraft-Weg-Diagramm · $F_H =$ Haltekraft



Spulenwerte

| Einschaltdauer ED [%] | 100 | 50 | 25 | 10 |
|-------------------------|-------|-----|------|-----|
| Leistungsaufnahme [W] | 2,8 | 5,6 | 11,2 | 28 |
| Widerstand [Ω] | VDC | VDC | VDC | VDC |
| | 13 | 6 | 8,5 | 12 |
| | 51 | 12 | 17 | 24 |
| | 206 | 24 | 34 | 48 |
| | 2 285 | 80 | 113 | 160 |
| | 3 571 | 100 | 141 | 200 |

Isolationswiderstand $1 \times 10^8 \Omega$ mind., bei 500 VDC

Gesamtgewicht [g] 68,5

Prüfspannung 1 000 V_{eff} , 1 min.

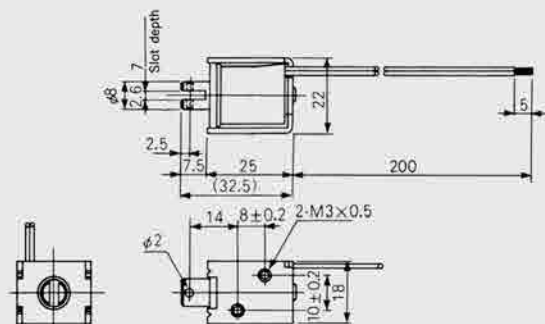
Temperaturerhöhung 65 °C bei 2,8 W, 100 % ED

Ankergewicht [g] 11,0

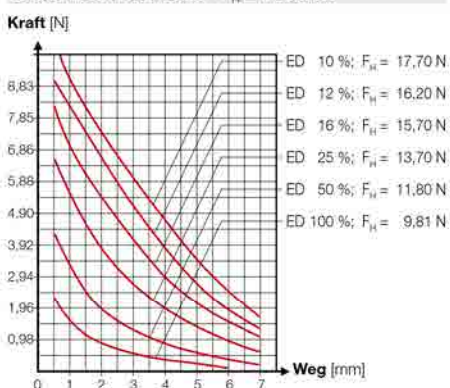
EBE-08 BS



Maßzeichnungen · Abmessungen in mm



Kraft-Weg-Diagramm · $F_H =$ Haltekraft



Spulenwerte

| Einschaltdauer ED [%] | 100 | 50 | 25 | 10 |
|-------------------------|-------|-----|------|-----|
| Leistungsaufnahme [W] | 2,5 | 5,0 | 10,0 | 25 |
| Widerstand [Ω] | VDC | VDC | VDC | VDC |
| | 14,4 | 6 | 8,5 | 12 |
| | 57,6 | 12 | 17 | 24 |
| | 230 | 24 | 34 | 48 |
| | 922 | 48 | 68 | 96 |
| | 2 560 | 80 | 113 | 160 |
| | 4 000 | 100 | 141 | 200 |

Isolationswiderstand $1 \times 10^8 \Omega$ mind., bei 500 VDC

Gesamtgewicht [g] 48,0

Prüfspannung 1 000 V_{eff} , 1 min.

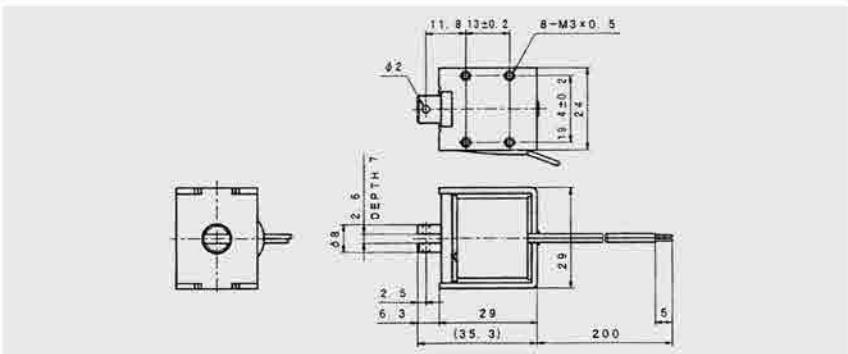
Temperaturerhöhung 65 °C bei 2,5 W, 100 % ED

Ankergewicht [g] 9,0

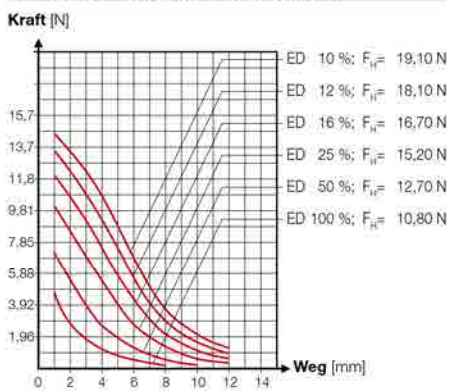
EBE-08 C



Maßzeichnungen · Abmessungen in mm



Kraft-Weg-Diagramm · F_H = Haltekraft



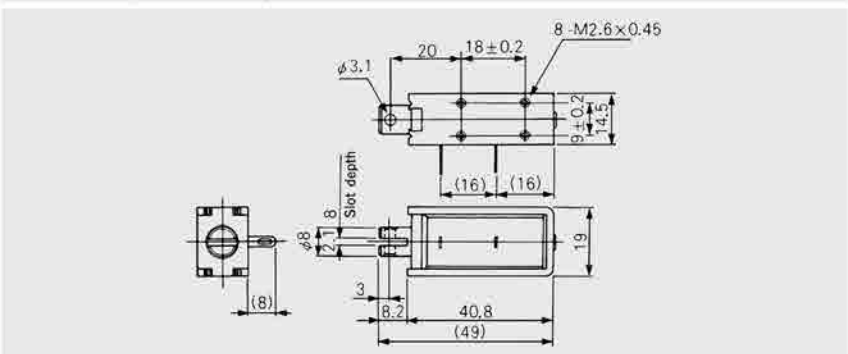
Spulenwerte

| Einschaltdauer ED [%] | 100 | 50 | 25 | 10 |
|-------------------------|---|-----|------|-------------------|
| Leistungsaufnahme [W] | 3,1 | 6,2 | 12,4 | 31 |
| Widerstand [Ω] | VDC | VDC | VDC | VDC |
| | 11,6 | 6 | 8,5 | 12 |
| | 46,6 | 12 | 17 | 24 |
| | 186 | 24 | 34 | 48 |
| | 743 | 48 | 68 | 96 |
| | 2 065 | 80 | 113 | 160 |
| | 3 226 | 100 | 141 | 200 |
| Isolationswiderstand | 1 x 10 ⁸ Ω mind., bei 500 VDC | | | Gesamtgewicht [g] |
| Prüfspannung | 1 000 V _{eff} , 1 min. | | | 92,5 |
| Temperaturerhöhung | 65 °C bei 3,1 W, 100 % ED | | | Ankergewicht [g] |
| | | | | 9,0 |

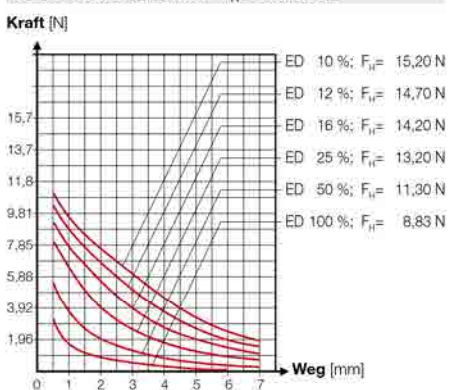
EBE-08 G



Maßzeichnungen · Abmessungen in mm



Kraft-Weg-Diagramm · F_H = Haltekraft



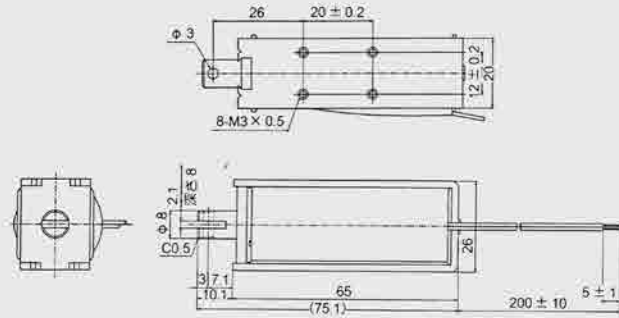
Spulenwerte

| Einschaltdauer ED [%] | 100 | 50 | 25 | 10 |
|-------------------------|---|-----|------|-------------------|
| Leistungsaufnahme [W] | 3,2 | 6,4 | 12,8 | 32 |
| Widerstand [Ω] | VDC | VDC | VDC | VDC |
| | 13,8 | 6 | 8,5 | 12 |
| | 55,4 | 12 | 17 | 24 |
| | 221 | 24 | 34 | 48 |
| Isolationswiderstand | 1 x 10 ⁸ Ω mind., bei 500 VDC | | | Gesamtgewicht [g] |
| Prüfspannung | 1 000 V _{eff} , 1 min. | | | 57,0 |
| Temperaturerhöhung | 65 °C bei 3,2 W, 100 % ED | | | Ankergewicht [g] |
| | | | | 14,0 |

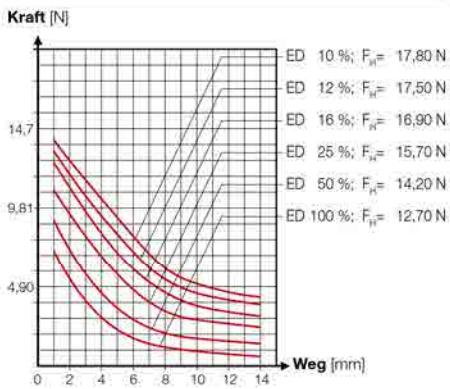
EBE-08 L



Maßzeichnungen - Abmessungen in mm



Kraft-Weg-Diagramm · $F_H =$ Haltekraft



Spulenwerte

| Einschaltdauer ED [%] | 100 | 50 | 25 | 10 |
|-------------------------|-----|-----|------|-----|
| Leistungsaufnahme [W] | 4,8 | 9,6 | 19,2 | 48 |
| Widerstand [Ω] | VDC | VDC | VDC | VDC |
| 7,5 | 6 | 8,5 | 12 | 19 |
| 30 | 12 | 17 | 24 | 38 |
| 120 | 24 | 34 | 48 | 76 |

Isolationswiderstand $1 \times 10^8 \Omega$ mind., bei 500 VDC

Gesamtgewicht [g] 164,0

Prüfspannung $1\ 000 V_{eff}$, 1 min.

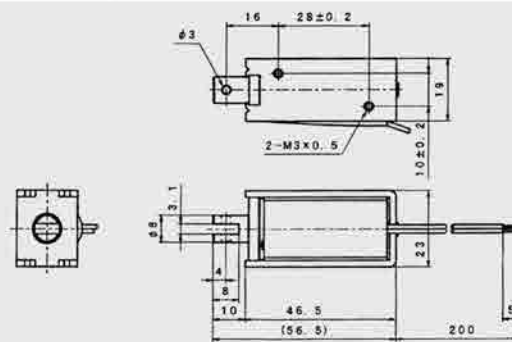
Temperaturerhöhung $65\ ^\circ C$ bei 4,8 W, 100 % ED

Ankergewicht [g] 24,0

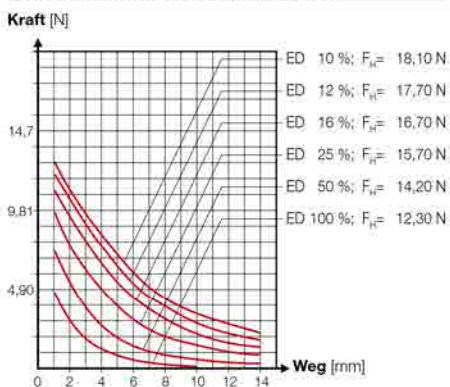
EBE-08 SL



Maßzeichnungen - Abmessungen in mm



Kraft-Weg-Diagramm · $F_H =$ Haltekraft



Spulenwerte

| Einschaltdauer ED [%] | 100 | 50 | 25 | 10 |
|-------------------------|-----|-----|-----|-----|
| Leistungsaufnahme [W] | 3,5 | 7,0 | 14 | 35 |
| Widerstand [Ω] | VDC | VDC | VDC | VDC |
| 10,3 | 6 | 8,5 | 12 | 19 |
| 41 | 12 | 17 | 24 | 38 |
| 165 | 24 | 34 | 48 | 76 |

Isolationswiderstand $1 \times 10^8 \Omega$ mind., bei 500 VDC

Gesamtgewicht [g] 96,0

Prüfspannung $1\ 000 V_{eff}$, 1 min.

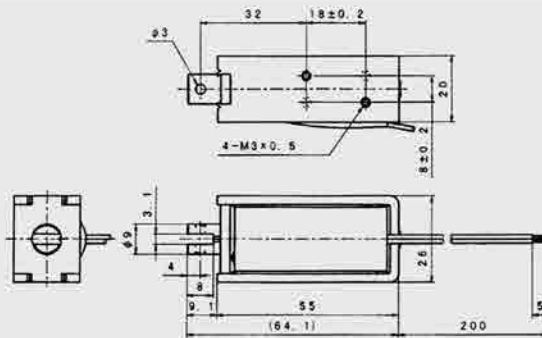
Temperaturerhöhung $65\ ^\circ C$ bei 3,5 W, 100 % ED

Ankergewicht [g] 16,0

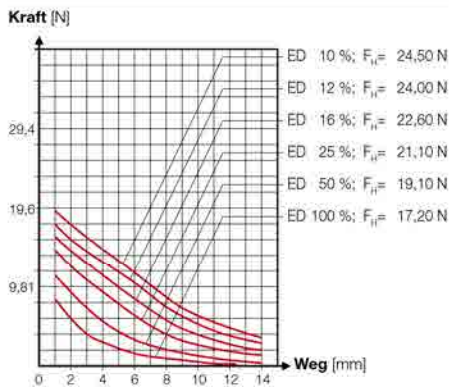
EBE-09 AL



Maßzeichnungen · Abmessungen in mm



Kraft-Weg-Diagramm · F_H = Haltekraft



Spulwerte

| | | | | |
|-------------------------|-----|-----|-----|-----|
| Einschaltdauer ED [%] | 100 | 50 | 25 | 10 |
| Leistungsaufnahme [W] | 4,5 | 9,0 | 18 | 45 |
| Widerstand [Ω] | VDC | VDC | VDC | VDC |
| 8 | 6 | 8,5 | 12 | 19 |
| 32 | 12 | 17 | 24 | 38 |
| 128 | 24 | 34 | 48 | 76 |

Isolationswiderstand $1 \times 10^8 \Omega$ mind., bei 500 VDC

Gesamtgewicht [g] 133,0

Prüfspannung 1 000 V_{eff} , 1 min.

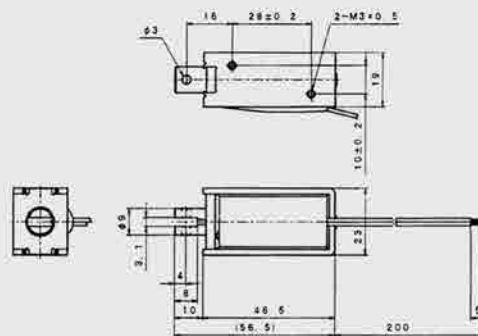
Temperaturerhöhung 65 °C bei 4,5 W, 100 % ED

Ankergewicht [g] 20,0

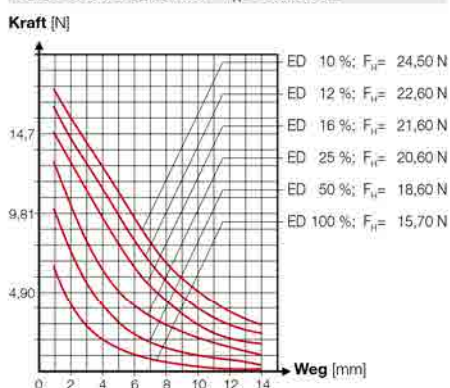
EBE-09 SL



Maßzeichnungen · Abmessungen in mm



Kraft-Weg-Diagramm · F_H = Haltekraft



Spulwerte

| | | | | |
|-------------------------|-----|-----|------|-----|
| Einschaltdauer ED [%] | 100 | 50 | 25 | 10 |
| Leistungsaufnahme [W] | 4,3 | 8,6 | 17,2 | 43 |
| Widerstand [Ω] | VDC | VDC | VDC | VDC |
| 10 | 6 | 8,5 | 12 | 19 |
| 40 | 12 | 17 | 24 | 38 |
| 160 | 24 | 34 | 48 | 76 |
| 640 | 48 | 68 | 96 | 152 |

Isolationswiderstand $1 \times 10^8 \Omega$ mind., bei 500 VDC

Gesamtgewicht [g] 98,0

Prüfspannung 1 000 V_{eff} , 1 min.

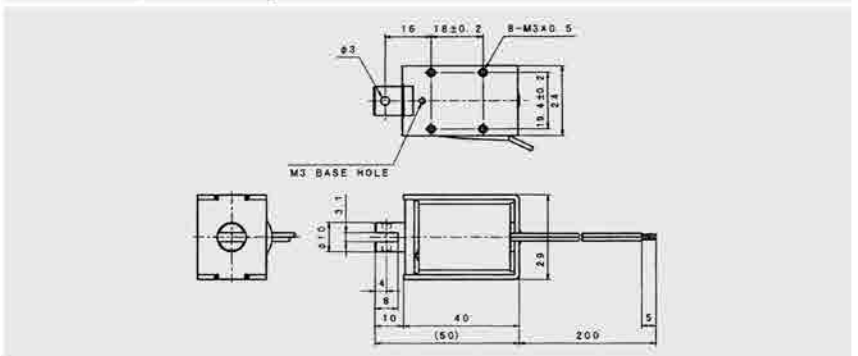
Temperaturerhöhung 65 °C bei 4,3 W, 100 % ED

Ankergewicht [g] 20,0

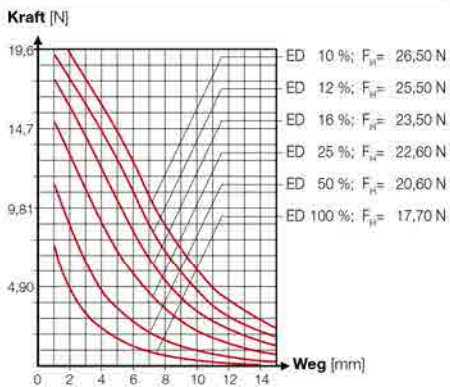
EBE-10 A



Maßzeichnungen - Abmessungen in mm



Kraft-Weg-Diagramm · $F_H =$ Haltekraft



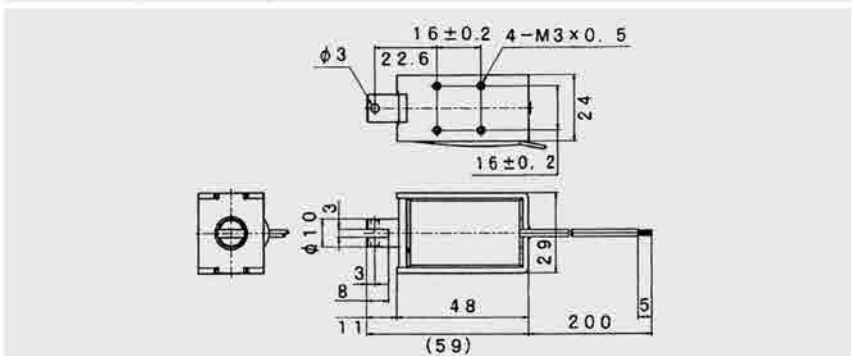
Spulwerte

| Einschaltdauer ED [%] | 100 | 50 | 25 | 10 | |
|-------------------------|---|-----|------|-------------------|-------|
| Leistungsaufnahme [W] | 4,2 | 8,4 | 16,8 | 42,0 | |
| Widerstand [Ω] | VDC | VDC | VDC | VDC | |
| | 8,6 | 6 | 8,5 | 12 | |
| | 34 | 12 | 17 | 24 | |
| | 137 | 24 | 34 | 48 | |
| | 548 | 48 | 68 | 96 | |
| | 1 524 | 80 | 113 | 160 | |
| | 2 381 | 100 | 141 | 200 | |
| Isolationswiderstand | 1 x 10 ⁸ Ω mind., bei 500 VDC | | | Gesamtgewicht [g] | 121,0 |
| Prüfspannung | 1 000 V _{eff} , 1 min. | | | Ankergewicht [g] | 22,0 |
| Temperaturerhöhung | 65 °C bei 4,2 W, 100 % ED | | | | |

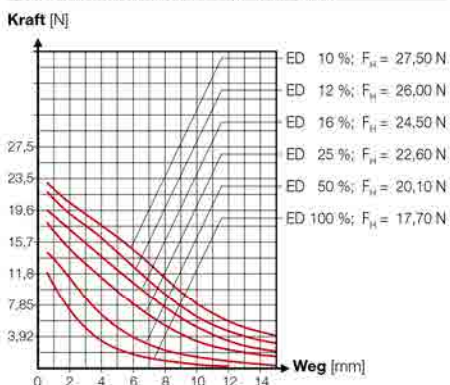
EBE-10 AL



Maßzeichnungen - Abmessungen in mm



Kraft-Weg-Diagramm · $F_H =$ Haltekraft



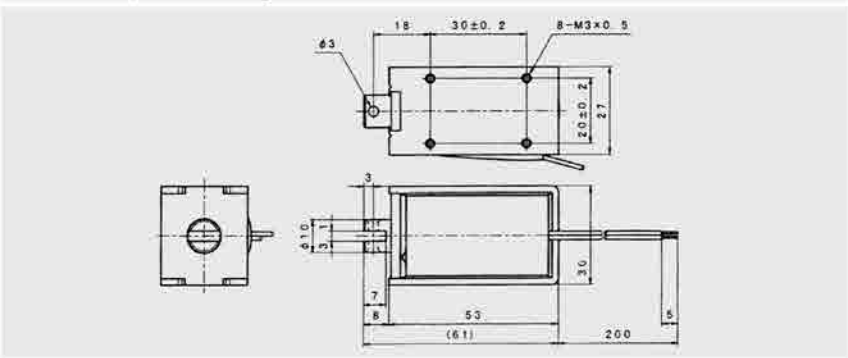
Spulwerte

| Einschaltdauer ED [%] | 100 | 50 | 25 | 10 | |
|-------------------------|---|-----|-----|-------------------|-------|
| Leistungsaufnahme [W] | 5 | 10 | 20 | 50 | |
| Widerstand [Ω] | VDC | VDC | VDC | VDC | |
| | 7,2 | 6 | 8,5 | 12 | |
| | 28,8 | 12 | 17 | 24 | |
| | 115 | 24 | 34 | 48 | |
| | 1 280 | 48 | 68 | 96 | |
| | 2 000 | 80 | 113 | 160 | |
| | | 100 | 141 | 200 | |
| Isolationswiderstand | 1 x 10 ⁸ Ω mind., bei 500 VDC | | | Gesamtgewicht [g] | 150,0 |
| Prüfspannung | 1 000 V _{eff} , 1 min. | | | Ankergewicht [g] | 25,5 |
| Temperaturerhöhung | 65 °C bei 5,0 W, 100 % ED | | | | |

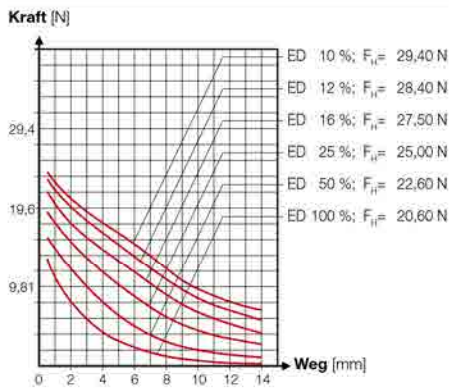
EBE-10 E



Maßzeichnungen · Abmessungen in mm



Kraft-Weg-Diagramm · F_H = Haltekraft



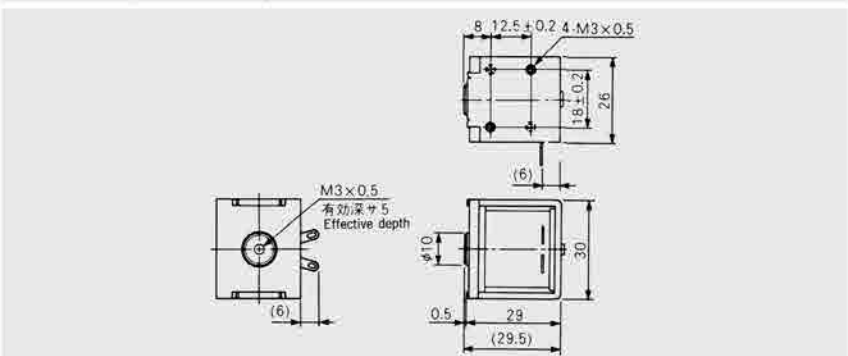
Spulenwerte

| | | | | | |
|-------------------------|---|------|------|-------------------|-------|
| Einschaltdauer ED [%] | 100 | 50 | 25 | 10 | |
| Leistungsaufnahme [W] | 5,4 | 10,8 | 21,6 | 54 | |
| Widerstand [Ω] | VDC | VDC | VDC | VDC | |
| 6,7 | 6 | 8,5 | 12 | 19 | |
| 26,7 | 12 | 17 | 24 | 38 | |
| 107 | 24 | 34 | 48 | 76 | |
| 427 | 48 | 68 | 96 | 152 | |
| 1 185 | 80 | 113 | 160 | 253 | |
| 1 852 | 100 | 141 | 200 | 317 | |
| Isolationswiderstand | 1 x 10 ⁸ Ω mind., bei 500 VDC | | | Gesamtgewicht [g] | 188,0 |
| Prüfspannung | 1 000 V _{eff} , 1 min. | | | Ankergewicht [g] | 28,5 |
| Temperaturerhöhung | 65 °C bei 5,4 W, 100 % ED | | | | |

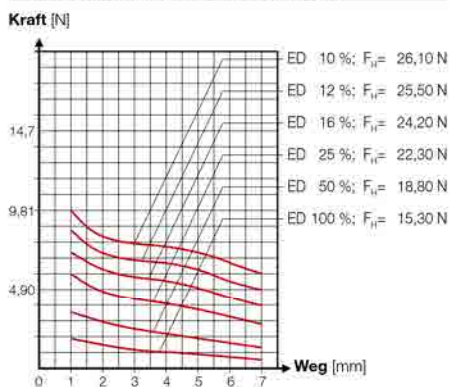
EBE-10 G



Maßzeichnungen · Abmessungen in mm



Kraft-Weg-Diagramm · F_H = Haltekraft



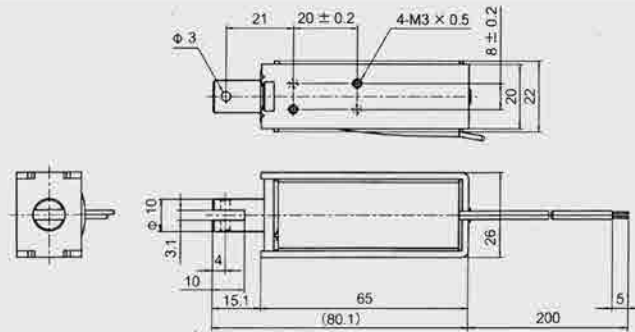
Spulenwerte

| | | | | | |
|-------------------------|---|-----|------|-------------------|-------|
| Einschaltdauer ED [%] | 100 | 50 | 25 | 10 | |
| Leistungsaufnahme [W] | 2,8 | 5,6 | 11,2 | 28 | |
| Widerstand [Ω] | VDC | VDC | VDC | VDC | |
| 13 | 6 | 8,5 | 12 | 19 | |
| 51 | 12 | 17 | 24 | 38 | |
| 206 | 24 | 34 | 48 | 76 | |
| 823 | 48 | 68 | 96 | 152 | |
| 2 286 | 80 | 113 | 160 | 253 | |
| 3 571 | 100 | 141 | 200 | 317 | |
| Isolationswiderstand | 1 x 10 ⁸ Ω mind., bei 500 VDC | | | Gesamtgewicht [g] | 103,0 |
| Prüfspannung | 1 000 V _{eff} , 1 min. | | | Ankergewicht [g] | 13,0 |
| Temperaturerhöhung | 65 °C bei 2,8 W, 100 % ED | | | | |

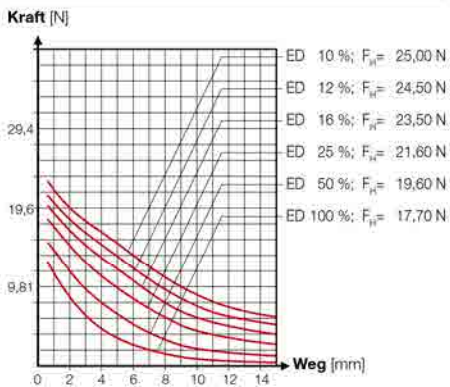
EBE-10 L



Maßzeichnungen · Abmessungen in mm



Kraft-Weg-Diagramm · F_{H1} = Haltekraft



Spulenwerte

| Einschaltdauer ED [%] | 100 | 50 | 25 | 10 |
|-------------------------|------|-----|-----|-----|
| Leistungsaufnahme [W] | 5 | 10 | 20 | 50 |
| Widerstand [Ω] | VDC | VDC | VDC | VDC |
| | 7,2 | 6 | 8,5 | 12 |
| | 28,8 | 12 | 17 | 24 |
| | 115 | 24 | 34 | 48 |

Isolationswiderstand $1 \times 10^8 \Omega$ mind., bei 500 VDC

Gesamtgewicht [g] 173,0

Prüfspannung 1 000 V_{eff} , 1 min.

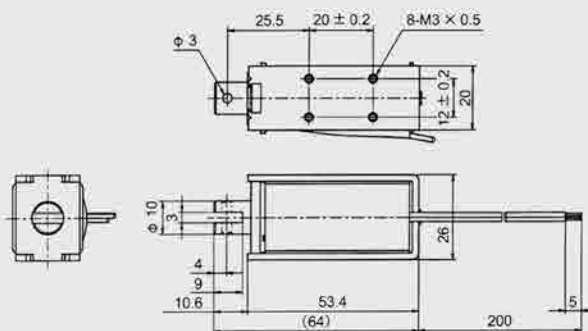
Temperaturerhöhung 65 °C bei 5,0 W, 100 % ED

Ankergewicht [g] 37,5

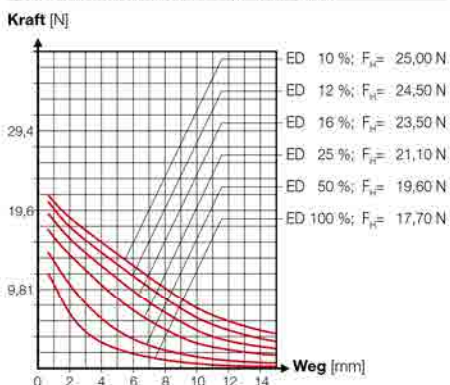
EBE-10 LS



Maßzeichnungen · Abmessungen in mm



Kraft-Weg-Diagramm · F_{H1} = Haltekraft



Spulenwerte

| Einschaltdauer ED [%] | 100 | 50 | 25 | 10 |
|-------------------------|-----|-----|-----|-----|
| Leistungsaufnahme [W] | 5 | 10 | 20 | 50 |
| Widerstand [Ω] | VDC | VDC | VDC | VDC |
| | 8 | 6 | 8,5 | 12 |
| | 32 | 12 | 17 | 24 |
| | 128 | 24 | 34 | 48 |

Isolationswiderstand $1 \times 10^8 \Omega$ mind., bei 500 VDC

Gesamtgewicht [g] 138,0

Prüfspannung 1 000 V_{eff} , 1 min.

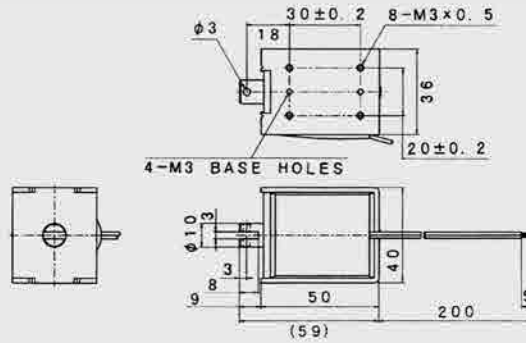
Temperaturerhöhung 65 °C bei 4,5 W, 100 % ED

Ankergewicht [g] 28,0

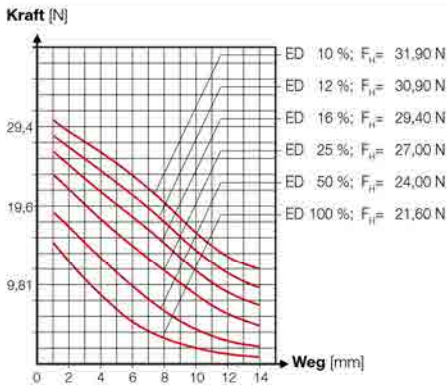
EBE-10 M



Maßzeichnungen · Abmessungen in mm



Kraft-Weg-Diagramm · F_H = Haltekraft



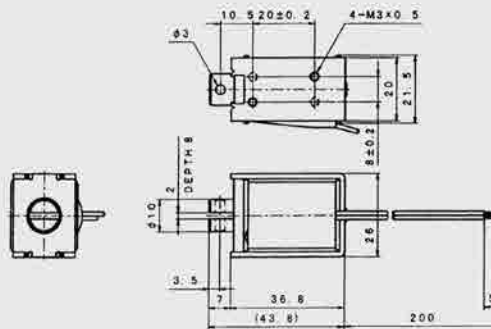
Spulwerte

| | | | | |
|-------------------------|---|-----|-----|-------------------|
| Einschaltdauer ED [%] | 100 | 50 | 25 | 10 |
| Leistungsaufnahme [W] | 7,5 | 15 | 30 | 75 |
| Widerstand [Ω] | VDC | VDC | VDC | VDC |
| | 4,8 | 6 | 8,5 | 12 |
| | 19,2 | 12 | 17 | 24 |
| | 77 | 24 | 34 | 48 |
| | 307 | 48 | 68 | 96 |
| | 853 | 80 | 113 | 160 |
| | 1 333 | 100 | 141 | 200 |
| Isolationswiderstand | 1 x 10 ⁸ Ω mind., bei 500 VDC | | | Gesamtgewicht [g] |
| Prüfspannung | 1 000 V_{eff} , 1 min. | | | 294,0 |
| Temperaturerhöhung | 65 °C bei 7,5 W, 100 % ED | | | Ankergewicht [g] |
| | | | | 25,5 |

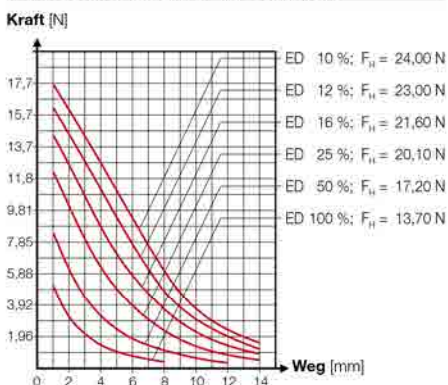
EBE-10 SL



Maßzeichnungen · Abmessungen in mm



Kraft-Weg-Diagramm · F_H = Haltekraft



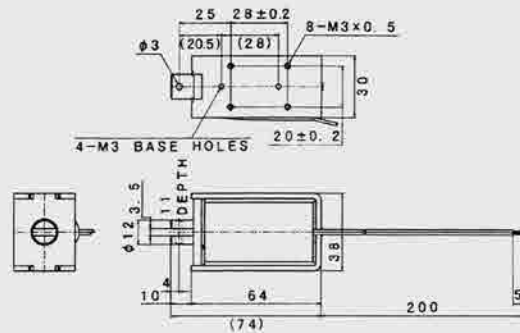
Spulwerte

| | | | | |
|-------------------------|---|-----|------|-------------------|
| Einschaltdauer ED [%] | 100 | 50 | 25 | 10 |
| Leistungsaufnahme [W] | 3,8 | 7,6 | 15,2 | 38 |
| Widerstand [Ω] | VDC | VDC | VDC | VDC |
| | 9,5 | 6 | 8,5 | 12 |
| | 38 | 12 | 17 | 24 |
| | 152 | 24 | 34 | 48 |
| | 606 | 48 | 68 | 96 |
| | 1 684 | 80 | 113 | 160 |
| | 2 632 | 100 | 141 | 200 |
| Isolationswiderstand | 1 x 10 ⁸ Ω mind., bei 500 VDC | | | Gesamtgewicht [g] |
| Prüfspannung | 1 000 V_{eff} , 1 min. | | | 91,0 |
| Temperaturerhöhung | 65 °C bei 3,8 W, 100 % ED | | | Ankergewicht [g] |
| | | | | 18,5 |

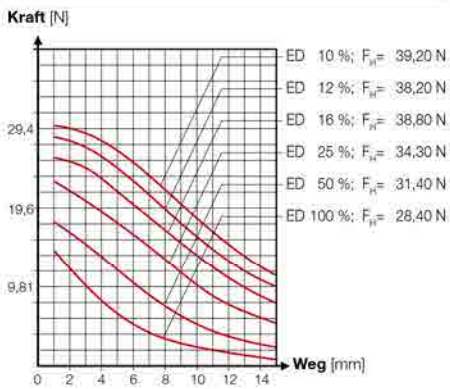
EBE-12 C



Maßzeichnungen - Abmessungen in mm



Kraft-Weg-Diagramm · $F_H =$ Haltekraft



Spulenwerte

| Einschaltdauer ED [%] | 100 | 50 | 25 | 10 |
|-------------------------|-------|-----|-----|-----|
| Leistungsaufnahme [W] | 8 | 16 | 32 | 80 |
| Widerstand [Ω] | VDC | VDC | VDC | VDC |
| | 5,1 | 8,5 | 12 | 19 |
| | 20,3 | 17 | 24 | 38 |
| | 81,1 | 34 | 48 | 76 |
| | 324,4 | 48 | 68 | 152 |

Isolationswiderstand $1 \times 10^8 \Omega$ mind., bei 500 VDC

Gesamtgewicht [g] 326,0

Prüfspannung $1\,000 V_{eff}$, 1 min.

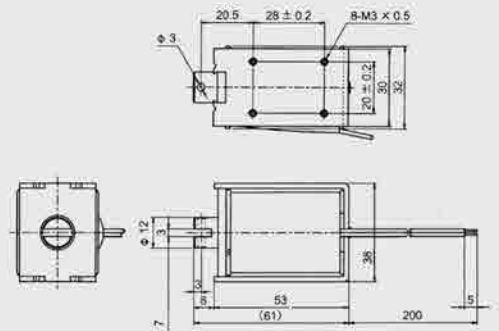
Temperaturerhöhung $65^\circ C$ bei 8,0 W, 100 % ED

Ankergewicht [g] 45,5

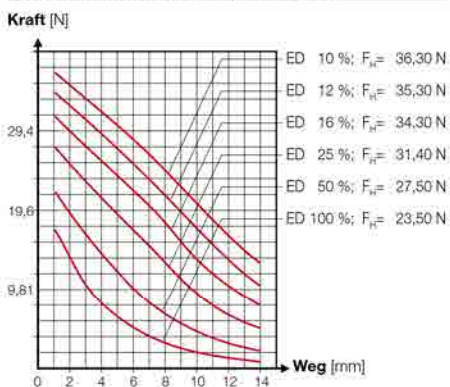
EBE-12 CS



Maßzeichnungen - Abmessungen in mm



Kraft-Weg-Diagramm · $F_H =$ Haltekraft



Spulenwerte

| Einschaltdauer ED [%] | 100 | 50 | 25 | 10 |
|-------------------------|------|------|------|-----|
| Leistungsaufnahme [W] | 6,4 | 12,8 | 25,6 | 64 |
| Widerstand [Ω] | VDC | VDC | VDC | VDC |
| | 5,6 | 8,5 | 12 | 19 |
| | 22,5 | 17 | 24 | 38 |
| | 90 | 34 | 48 | 76 |

Isolationswiderstand $1 \times 10^8 \Omega$ mind., bei 500 VDC

Gesamtgewicht [g] 273,0

Prüfspannung $1\,000 V_{eff}$, 1 min.

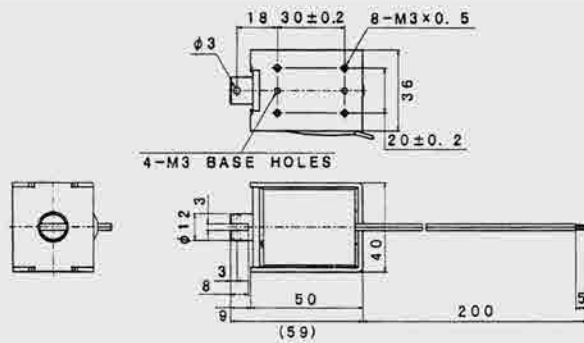
Temperaturerhöhung $65^\circ C$ bei 6,4 W, 100 % ED

Ankergewicht [g] 38,3

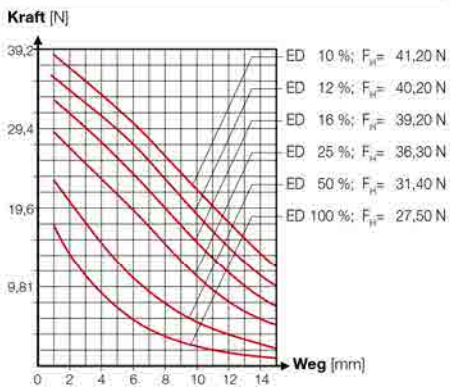
EBE-12 M



Maßzeichnungen - Abmessungen in mm



Kraft-Weg-Diagramm · F_{H1} = Haltekraft



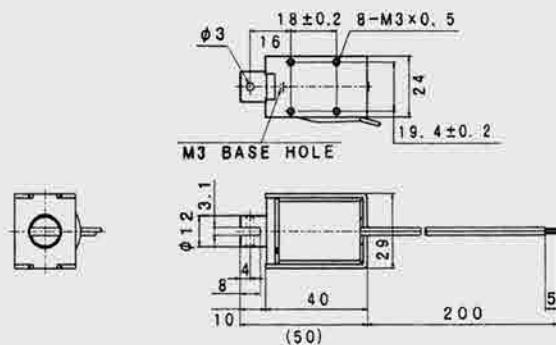
Spulenswerte

| Einschaltdauer ED [%] | 100 | 50 | 25 | 10 |
|-----------------------|--|-----|-----|-----|
| Leistungsaufnahme [W] | 7,5 | 15 | 30 | 75 |
| Widerstand [Ω] | VDC | VDC | VDC | VDC |
| | 4,8 | 6 | 8,5 | 12 |
| | 19,2 | 12 | 17 | 24 |
| | 77 | 24 | 34 | 48 |
| | 307 | 48 | 68 | 96 |
| | 853 | 80 | 113 | 160 |
| | 1 333 | 100 | 141 | 200 |
| Isolationswiderstand | 1 x 10 ⁸ Ω mind., bei 500 VDC | | | |
| Prüfspannung | 1 000 V _{eff} , 1 min. | | | |
| Temperaturerhöhung | 65 °C bei 7,5 W, 100 % ED | | | |
| Gesamtgewicht [g] | 307,0 | | | |
| Ankergewicht [g] | 36,5 | | | |

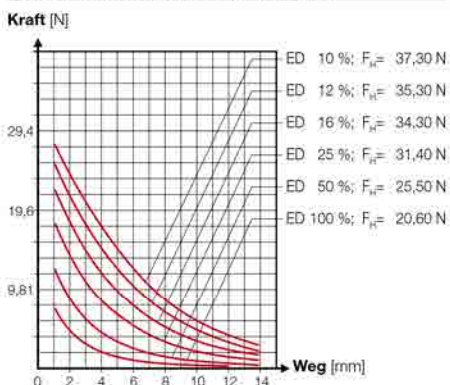
EBE-12 SB



Maßzeichnungen - Abmessungen in mm



Kraft-Weg-Diagramm · F_{H1} = Haltekraft



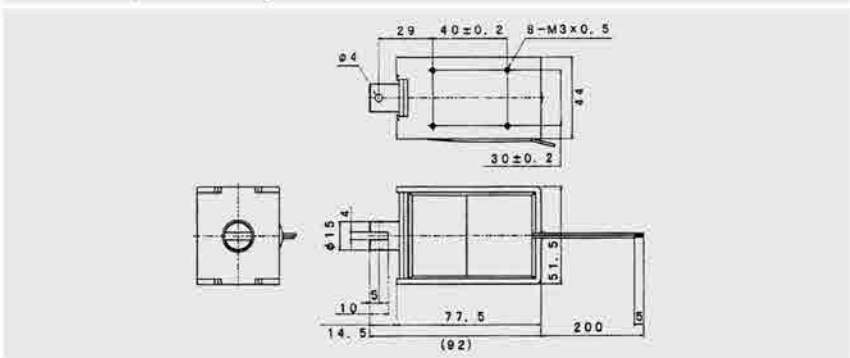
Spulenswerte

| Einschaltdauer ED [%] | 100 | 50 | 25 | 10 |
|-----------------------|--|-----|-----|-----|
| Leistungsaufnahme [W] | 4,5 | 9 | 18 | 45 |
| Widerstand [Ω] | VDC | VDC | VDC | VDC |
| | 8 | 6 | 8,5 | 12 |
| | 32 | 12 | 17 | 24 |
| | 128 | 24 | 34 | 48 |
| | 512 | 48 | 68 | 96 |
| | 1 422 | 80 | 113 | 160 |
| | 2 222 | 100 | 141 | 200 |
| Isolationswiderstand | 1 x 10 ⁸ Ω mind., bei 500 VDC | | | |
| Prüfspannung | 1 000 V _{eff} , 1 min. | | | |
| Temperaturerhöhung | 65 °C bei 4,5 W, 100 % ED | | | |
| Gesamtgewicht [g] | 133,0 | | | |
| Ankergewicht [g] | 31,0 | | | |

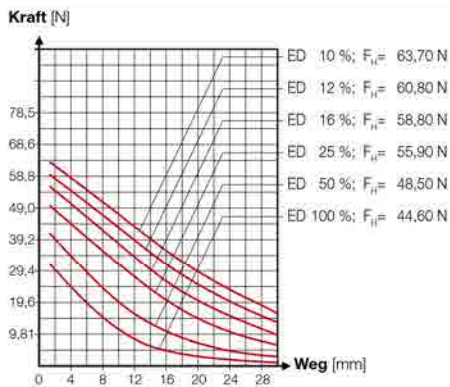
EBE-15 A



Maßzeichnungen · Abmessungen in mm



Kraft-Weg-Diagramm · F_H = Haltekraft



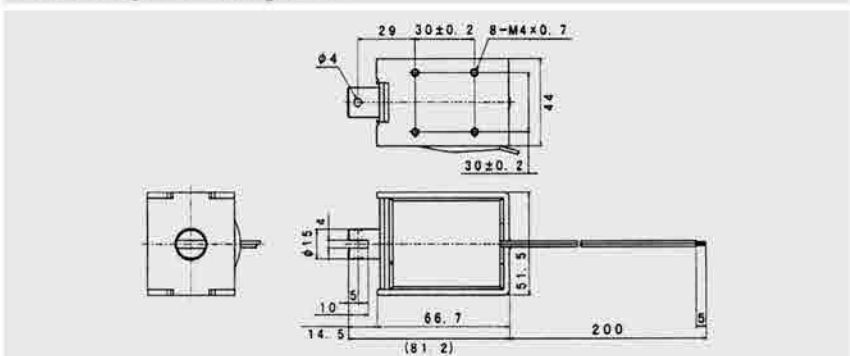
Spulenwerte

| | | | | | |
|-------------------------|---|-----|-----|-------------------|-------|
| Einschaltdauer ED [%] | 100 | 50 | 25 | 10 | |
| Leistungsaufnahme [W] | 13 | 26 | 52 | 130 | |
| Widerstand [Ω] | VDC | VDC | VDC | VDC | |
| 2,8 | 6 | 8,5 | 12 | 19 | |
| 11,1 | 12 | 17 | 24 | 38 | |
| 44,2 | 24 | 34 | 48 | 76 | |
| 177 | 48 | 68 | 96 | 152 | |
| 491 | 80 | 113 | 160 | 253 | |
| 769 | 100 | 141 | 200 | 317 | |
| Isolationswiderstand | 1 x 10 ⁸ Ω mind., bei 500 VDC | | | Gesamtgewicht [g] | 815,0 |
| Prüfspannung | 1 000 V _{eff} , 1 min. | | | Ankergewicht [g] | 92,0 |
| Temperaturerhöhung | 65 °C bei 13 W, 100 % ED | | | | |

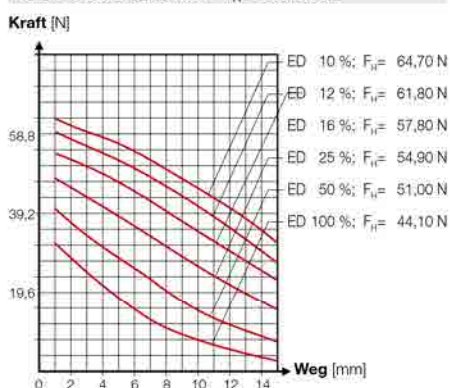
EBE-15 B



Maßzeichnungen · Abmessungen in mm



Kraft-Weg-Diagramm · F_H = Haltekraft



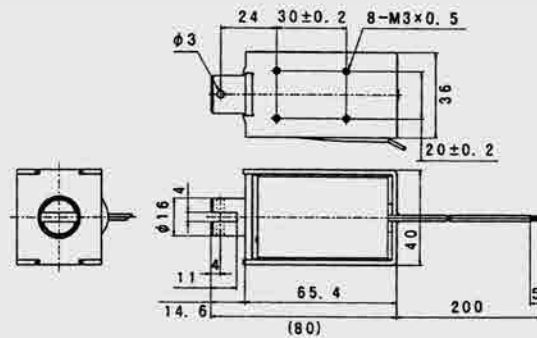
Spulenwerte

| | | | | | |
|-------------------------|---|-----|-----|-------------------|-------|
| Einschaltdauer ED [%] | 100 | 50 | 25 | 10 | |
| Leistungsaufnahme [W] | 11 | 22 | 44 | 110 | |
| Widerstand [Ω] | VDC | VDC | VDC | VDC | |
| 3,3 | 6 | 8,5 | 12 | 19 | |
| 13,1 | 12 | 17 | 24 | 38 | |
| 52,4 | 24 | 34 | 48 | 76 | |
| 209 | 48 | 68 | 96 | 152 | |
| 584 | 80 | 113 | 160 | 253 | |
| 909 | 100 | 141 | 200 | 317 | |
| Isolationswiderstand | 1 x 10 ⁸ Ω mind., bei 500 VDC | | | Gesamtgewicht [g] | 682,0 |
| Prüfspannung | 1 000 V _{eff} , 1 min. | | | Ankergewicht [g] | 77,0 |
| Temperaturerhöhung | 65 °C bei 11 W, 100 % ED | | | | |

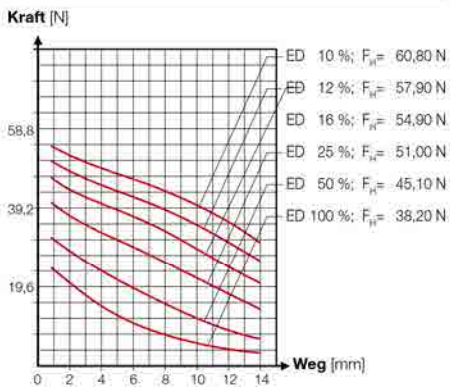
EBE-16 A



Maßzeichnungen · Abmessungen in mm



Kraft-Weg-Diagramm · F_{H1} = Haltekraft



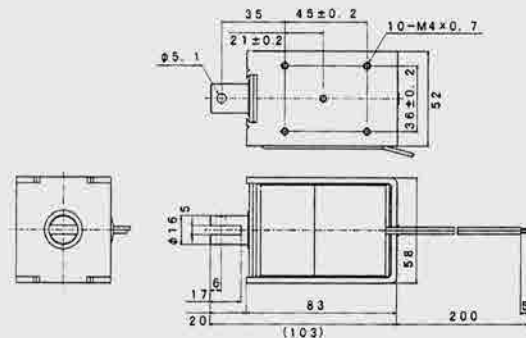
Spulwerte

| Einschaltdauer ED [%] | 100 | 50 | 25 | 10 |
|-------------------------|---|-----|-----|-------------------|
| Leistungsaufnahme [W] | 9,5 | 19 | 38 | 95 |
| Widerstand [Ω] | VDC | VDC | VDC | VDC |
| | 3,8 | 6 | 8,5 | 12 |
| | 15,2 | 12 | 17 | 24 |
| | 61 | 24 | 34 | 48 |
| | 242 | 48 | 68 | 96 |
| | 674 | 80 | 113 | 160 |
| | 1 050 | 100 | 141 | 200 |
| Isolationswiderstand | 1 x 10 ⁸ Ω mind., bei 500 VDC | | | Gesamtgewicht [g] |
| Prüfspannung | 1 000 V _{eff} , 1 min. | | | 452,0 |
| Temperaturerhöhung | 65 °C bei 9,5 W, 100 % ED | | | Ankergewicht [g] |
| | | | | 92,5 |

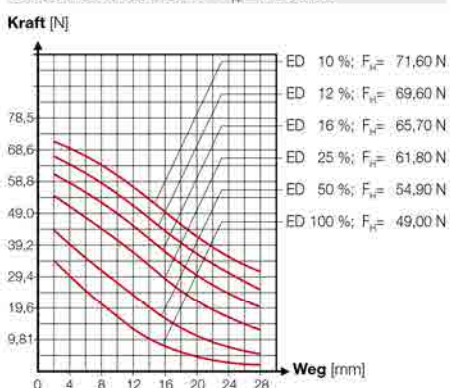
EBE-16 B



Maßzeichnungen · Abmessungen in mm



Kraft-Weg-Diagramm · F_{H1} = Haltekraft



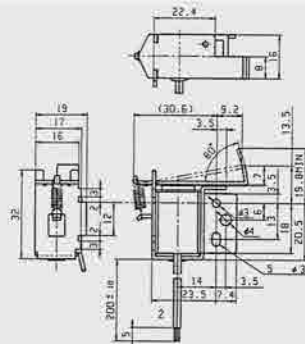
Spulwerte

| Einschaltdauer ED [%] | 100 | 50 | 25 | 10 |
|-------------------------|---|-----|-----|-------------------|
| Leistungsaufnahme [W] | 14,5 | 29 | 58 | 145 |
| Widerstand [Ω] | VDC | VDC | VDC | VDC |
| | 2,5 | 6 | 8,5 | 12 |
| | 10 | 12 | 17 | 24 |
| | 40 | 24 | 34 | 48 |
| | 159 | 48 | 68 | 96 |
| | 442 | 80 | 113 | 160 |
| | 690 | 100 | 141 | 200 |
| Isolationswiderstand | 1 x 10 ⁸ Ω mind., bei 500 VDC | | | Gesamtgewicht [g] |
| Prüfspannung | 1 000 V _{eff} , 1 min. | | | 1 032,0 |
| Temperaturerhöhung | 65 °C bei 14,5 W, 100 % ED | | | Ankergewicht [g] |
| | | | | 118,0 |

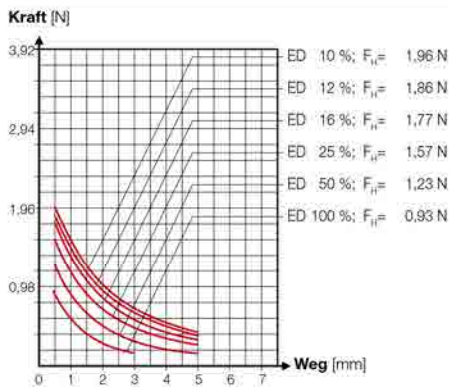
EBE-F12 G



Maßzeichnungen · Abmessungen in mm



Kraft-Weg-Diagramm · F_H = Haltekraft



Spulwerte

| | | | | |
|-------------------------|-----|-----|-----|-----|
| Einschaltdauer ED [%] | 100 | 50 | 25 | 10 |
| Leistungsaufnahme [W] | 2,3 | 4,6 | 9,2 | 23 |
| Widerstand [Ω] | VDC | VDC | VDC | VDC |
| 16 | 6 | 8,5 | 12 | 19 |
| 63 | 12 | 17 | 24 | 38 |
| 250 | 24 | 34 | 48 | 76 |

Isolationswiderstand $1 \times 10^8 \Omega$ mind., bei 500 VDC

Gesamtgewicht [g] 41,5

Prüfspannung 1 000 V_{eff} , 1 min.

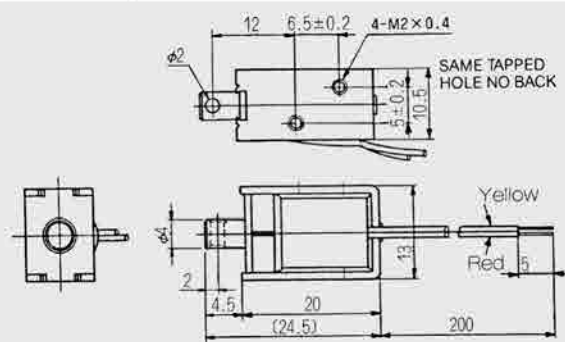
Temperaturerhöhung 65 °C bei 2,3 W, 100 % ED

Ankergewicht [g]

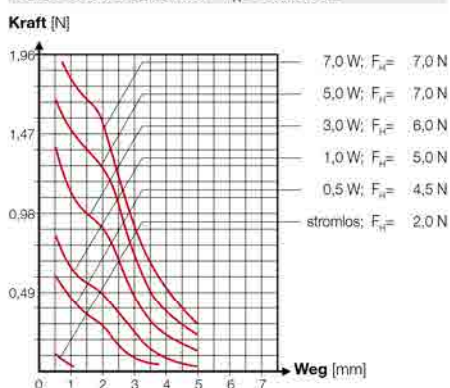
EBE-K04 A



Maßzeichnungen · Abmessungen in mm



Kraft-Weg-Diagramm · F_H = Haltekraft



Spulwerte

| | | | | |
|-------------------------|-----|-----|------|------|
| Leistungsaufnahme [W] | 0,5 | 1 | 3 | 7 |
| Widerstand [Ω] | VDC | VDC | VDC | VDC |
| 36 | 4,2 | 6 | 10,5 | 16 |
| 144 | 8,5 | 12 | 21 | 32 |
| 576 | 17 | 24 | 41,5 | 63,5 |

Isolationswiderstand $5 \times 10^7 \Omega$ mind., bei 500 VDC

Gesamtgewicht [g] 13,5

Prüfspannung 500 V_{eff} , 1 min.

Ankergewicht [g] 1,7

Lösen des Ankers aus der Selbsthaltelage

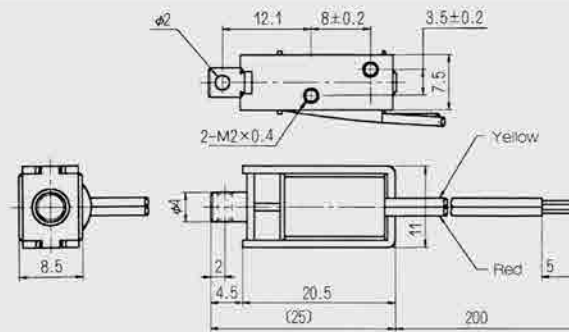
Nennspannung $\pm 10\%$ (bei 1 W Leistungsaufnahme) Rückholkraft [N] mind. 0,5

Bei abweichenden Werten kann ein Vorwiderstand, gemäß Schaltbild 1 (siehe Seite 5), erforderlich werden.

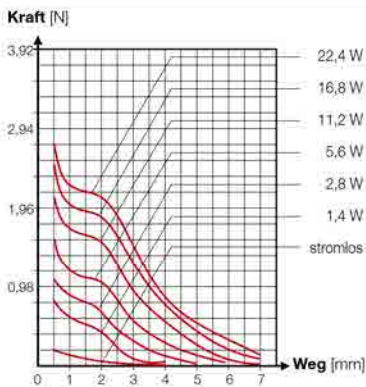
EBE-K04 E



Maßzeichnungen · Abmessungen in mm



Kraft-Weg-Diagramm · F_{H1} = Haltekraft



Spulwerte

| Leistungsaufnahme [W] | 1,4 | 2,8 | 5,6 | 11,2 | 16,8 | 22,4 |
|-------------------------|------|-----|-----|------|------|------|
| Widerstand [Ω] | VDC | VDC | VDC | VDC | VDC | VDC |
| | 12,8 | 4,2 | 6 | 8,4 | 12 | 14,6 |
| | 51,4 | 8,5 | 12 | 17,0 | 24 | 29,2 |
| | 205 | 17 | 24 | 34 | 48 | 58,4 |

| | | | | | | | |
|----------------------|---|--|--|--|--|-------------------|-----|
| Isolationswiderstand | 5 x 10 ⁷ Ω mind., bei 500 VDC | | | | | Gesamtgewicht [g] | 9,5 |
| Prüfspannung | 500 V _{eff} , 1 min. | | | | | Ankergewicht [g] | 1,7 |

Lösen des Ankers aus der Selbsthaltelage

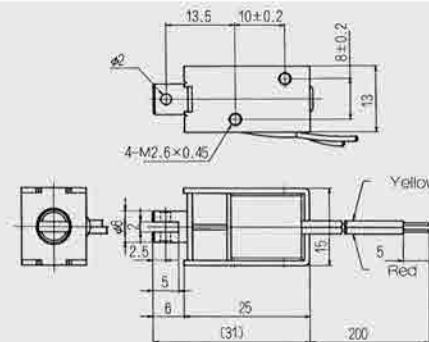
| | | |
|--|------------------|-----------|
| Nennspannung \pm 10% (bei 2,8 W Leistungsaufnahme) | Rückholkraft [N] | mind. 0,5 |
|--|------------------|-----------|

Bei abweichenden Werten kann ein Vorwiderstand, gemäß Schaltbild 1 (siehe Seite 5), erforderlich werden.

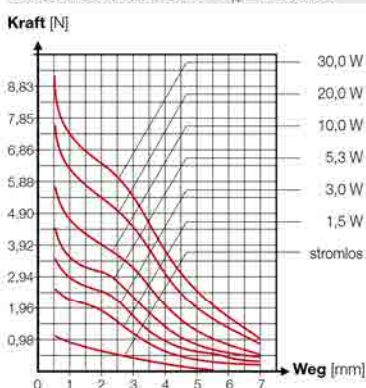
EBE-K06 B



Maßzeichnungen · Abmessungen in mm



Kraft-Weg-Diagramm · F_{H1} = Haltekraft



Spulwerte

| Leistungsaufnahme [W] | 1,5 | 3 | 5,3 | 10 | 20 | 30 |
|-------------------------|-----|------|-----|-----|------|------|
| Widerstand [Ω] | VDC | VDC | VDC | VDC | VDC | VDC |
| | 6,8 | 3,2 | 4,5 | 6 | 8,2 | 11,5 |
| | 27 | 6,4 | 9 | 12 | 16,4 | 23 |
| | 108 | 12,7 | 18 | 24 | 32,8 | 46 |

| | | | | | | | |
|----------------------|---|--|--|--|--|-------------------|------|
| Isolationswiderstand | 5 x 10 ⁷ Ω mind., bei 500 VDC | | | | | Gesamtgewicht [g] | 25,5 |
| Prüfspannung | 500 V _{eff} , 1 min. | | | | | Ankergewicht [g] | 4,6 |

Lösen des Ankers aus der Selbsthaltelage

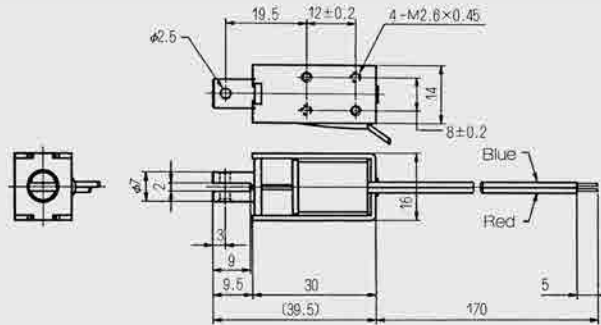
| | | |
|--|------------------|-----------|
| Nennspannung \pm 10% (bei 5,3 W Leistungsaufnahme) | Rückholkraft [N] | mind. 0,5 |
|--|------------------|-----------|

Bei abweichenden Werten kann ein Vorwiderstand, gemäß Schaltbild 1 (siehe Seite 5), erforderlich werden.

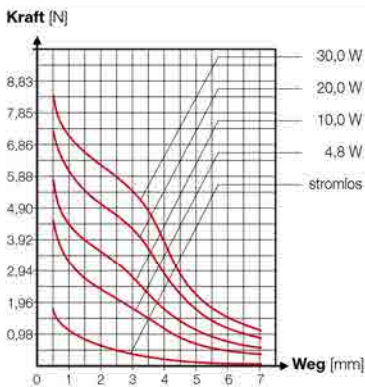
EBE-K07 A



Maßzeichnungen · Abmessungen in mm



Kraft-Weg-Diagramm · F_H = Haltekraft



Spulenwerte

| Leistungsaufnahme [W] | 4,8 | 10 | 20 | 30 | |
|-------------------------|---|------|------|-------------------|------|
| Widerstand [Ω] | VDC | VDC | VDC | VDC | |
| 7,5 | 6 | 8,7 | 12,2 | 15 | |
| 30 | 12 | 17,3 | 24,5 | 30 | |
| 120 | 24 | 34,6 | 49 | 60 | |
| Isolationswiderstand | 5 x 10 ⁷ Ω mind., bei 500 VDC | | | Gesamtgewicht [g] | 33,5 |
| Prüfspannung | 500 V _{eff.} , 1 min. | | | Ankergewicht [g] | 7,8 |

Lösen des Ankers aus der Selbsthaltelage

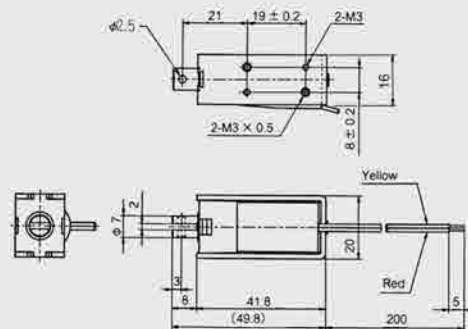
Nennspannung $\pm 10\%$ (bei 4,8 W Leistungsaufnahme) Rückholkraft [N] mind. 0,5

Bei abweichenden Werten kann ein Vorwiderstand, gemäß Schaltbild 1 (siehe Seite 5), erforderlich werden.

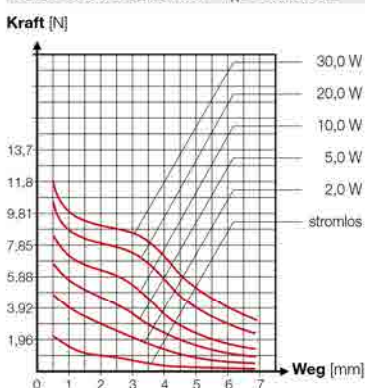
EBE-K07 B



Maßzeichnungen · Abmessungen in mm



Kraft-Weg-Diagramm · F_H = Haltekraft



Spulenwerte

| Leistungsaufnahme [W] | 2 | 5 | 10 | 20 | 30 |
|-------------------------|---|-----|-----|-------------------|------|
| Widerstand [Ω] | VDC | VDC | VDC | VDC | VDC |
| 18 | 6 | 9,5 | 15 | 19 | 26 |
| 72 | 12 | 19 | 30 | 38 | 52 |
| 288 | 24 | 38 | 60 | 76 | 104 |
| Isolationswiderstand | 5 x 10 ⁷ Ω mind., bei 500 VDC | | | Gesamtgewicht [g] | 58,0 |
| Prüfspannung | 500 V _{eff.} , 1 min. | | | Ankergewicht [g] | 10,0 |

Lösen des Ankers aus der Selbsthaltelage

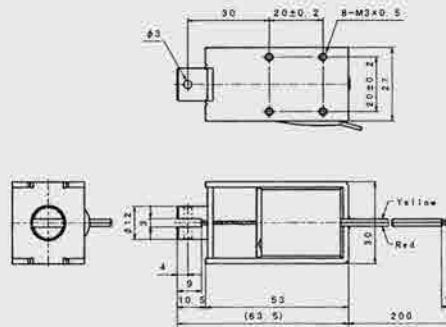
Nennspannung $\pm 10\%$ (bei 2,0 W Leistungsaufnahme) Rückholkraft [N] mind. 0,5

Bei abweichenden Werten kann ein Vorwiderstand, gemäß Schaltbild 1 (siehe Seite 5), erforderlich werden.

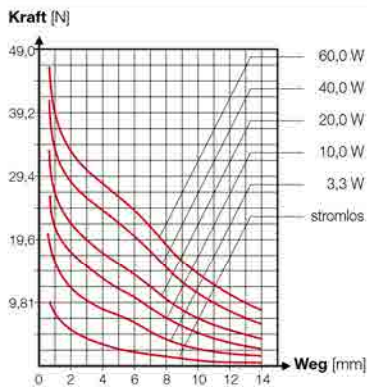
EBE-K12 E



Maßzeichnungen · Abmessungen in mm



Kraft-Weg-Diagramm · F_H = Haltekraft



Spulwerte

| Leistungsaufnahme [W] | 3,3 | 10 | 20 | 40 | 60 | |
|-------------------------|---|------|-----|-----|-------------------|-------|
| Widerstand [Ω] | VDC | VDC | VDC | VDC | VDC | |
| | 3,6 | 3,5 | 6 | 8,5 | 12 | |
| | 14,4 | 6,9 | 12 | 17 | 24 | |
| | 57,6 | 13,8 | 24 | 34 | 36 | |
| Isolationswiderstand | 1 x 10 ⁸ Ω mind., bei 500 VDC | | | | Gesamtgewicht [g] | 216,0 |
| Prüfspannung | 1 000 V _{eff} , 1 min. | | | | Ankergewicht [g] | 42,8 |

Lösen des Ankers aus der Selbsthaltungelage

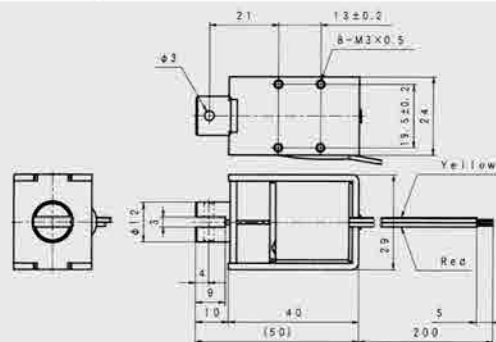
Nennspannung $\pm 10\%$ (bei 10 W Leistungsaufnahme) Rückholkraft [N] mind. 2

Bei abweichenden Werten kann ein Vorwiderstand, gemäß Schaltbild 1 (siehe Seite 5), erforderlich werden.

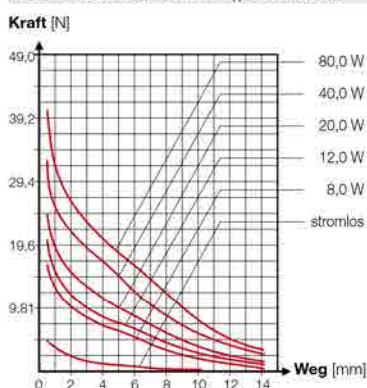
EBE-K12 SB



Maßzeichnungen · Abmessungen in mm



Kraft-Weg-Diagramm · F_H = Haltekraft



Spulwerte

| Leistungsaufnahme [W] | 8 | 12 | 20 | 40 | 80 | |
|-------------------------|---|-----|------|-----|-------------------|-------|
| Widerstand [Ω] | VDC | VDC | VDC | VDC | VDC | |
| | 4,5 | 6 | 7,3 | 9,5 | 13,4 | |
| | 18 | 12 | 14,7 | 19 | 26,8 | |
| | 72 | 24 | 29,4 | 38 | 53,7 | |
| Isolationswiderstand | 1 x 10 ⁸ Ω mind., bei 500 VDC | | | | Gesamtgewicht [g] | 139,0 |
| Prüfspannung | 1 000 V _{eff} , 1 min. | | | | Ankergewicht [g] | 31,0 |

Lösen des Ankers aus der Selbsthaltungelage

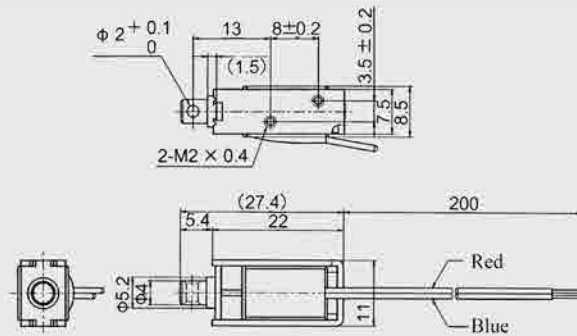
Nennspannung $\pm 10\%$ (bei 8 W Leistungsaufnahme) Rückholkraft [N] mind. 3

Bei abweichenden Werten kann ein Vorwiderstand, gemäß Schaltbild 1 (siehe Seite 5), erforderlich werden.

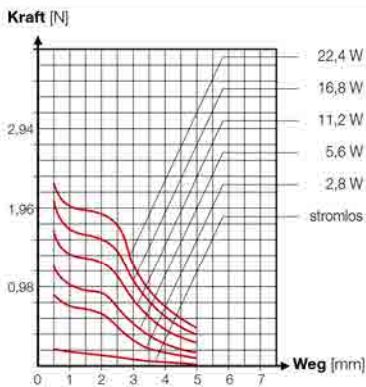
EBE-KN04 E



Maßzeichnungen · Abmessungen in mm



Kraft-Weg-Diagramm · F_{H_1} = Haltekraft



Spulenwerte

| Leistungsaufnahme [W] | 2,8 | 5,6 | 11,2 | 16,8 | 22,4 | |
|-------------------------|---|-----|------|------|-------------------|------|
| Widerstand [Ω] | VDC | VDC | VDC | VDC | VDC | |
| 12,8 | 6 | 8,4 | 12 | 14,6 | 16,8 | |
| 51,4 | 12 | 17 | 24 | 29,2 | 34 | |
| 205 | 24 | 34 | 48 | 58,4 | 68 | |
| Isolationswiderstand | 1 x 10 ⁸ Ω mind., bei 500 VDC | | | | Gesamtgewicht [g] | 10,0 |
| Prüfspannung | 1 000 V _{eff} , 1 min. | | | | Ankergewicht [g] | 2,0 |

Lösen des Ankers aus der Selbsthalteelage

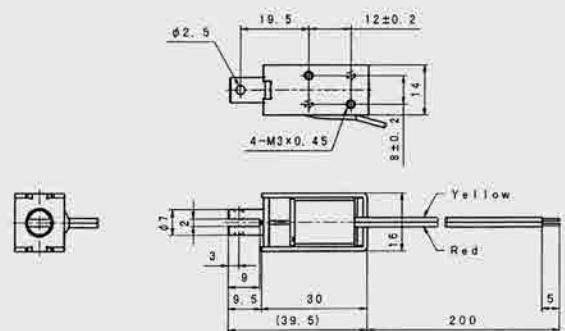
Nennspannung $\pm 10\%$ (bei 2,8 W Leistungsaufnahme) Rückholkraft [N] mind. 0,5

Bei abweichenden Werten kann ein Vorwiderstand, gemäß Schaltbild 1 (siehe Seite 5), erforderlich werden.

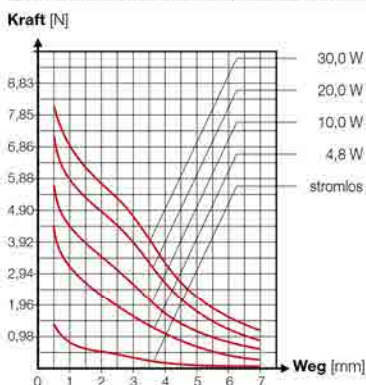
EBE-KN07 A



Maßzeichnungen · Abmessungen in mm



Kraft-Weg-Diagramm · F_{H_1} = Haltekraft



Spulenwerte

| Leistungsaufnahme [W] | 4,8 | 10 | 20 | 30 | | |
|-------------------------|---|------|------|-----|-------------------|------|
| Widerstand [Ω] | VDC | VDC | VDC | VDC | | |
| 7,5 | 6 | 8,7 | 12,2 | 15 | | |
| 30 | 12 | 17,3 | 24,5 | 30 | | |
| 120 | 24 | 34,6 | 49 | 60 | | |
| Isolationswiderstand | 5 x 10 ⁷ Ω mind., bei 500 VDC | | | | Gesamtgewicht [g] | 31,5 |
| Prüfspannung | 1 000 V _{eff} , 1 min. | | | | Ankergewicht [g] | 7,8 |

Lösen des Ankers aus der Selbsthalteelage

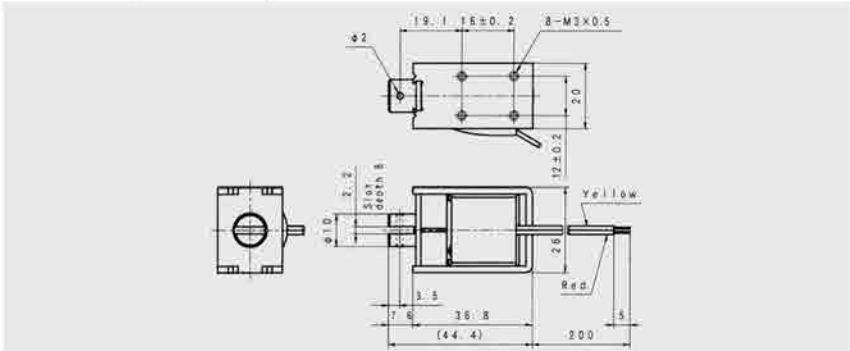
Nennspannung $\pm 10\%$ (bei 4,8 W Leistungsaufnahme) Rückholkraft [N] mind. 0,5

Bei abweichenden Werten kann ein Vorwiderstand, gemäß Schaltbild 1 (siehe Seite 5), erforderlich werden.

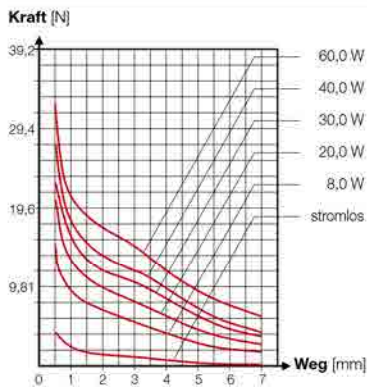
EBE-KN10 SL



Maßzeichnungen · Abmessungen in mm



Kraft-Weg-Diagramm · F_H = Haltekraft



Spulwerte

| Leistungsaufnahme [W] | 8 | 20 | 30 | 40 | 60 | |
|-------------------------|---|-----|------|------|-------------------|------|
| Widerstand [Ω] | VDC | VDC | VDC | VDC | VDC | |
| 4,5 | 6 | 9,5 | 11,5 | 13,5 | 16,5 | |
| 18 | 12 | 19 | 23 | 27 | 33 | |
| 72 | 24 | 38 | 46 | 54 | 66 | |
| Isolationswiderstand | 1 x 10 ⁸ Ω mind., bei 500 VDC | | | | Gesamtgewicht [g] | 96,0 |
| Prüfspannung | 1 000 V _{eff} , 1 min. | | | | Ankergewicht [g] | 19,0 |

Lösen des Ankers aus der Selbsthaltelage

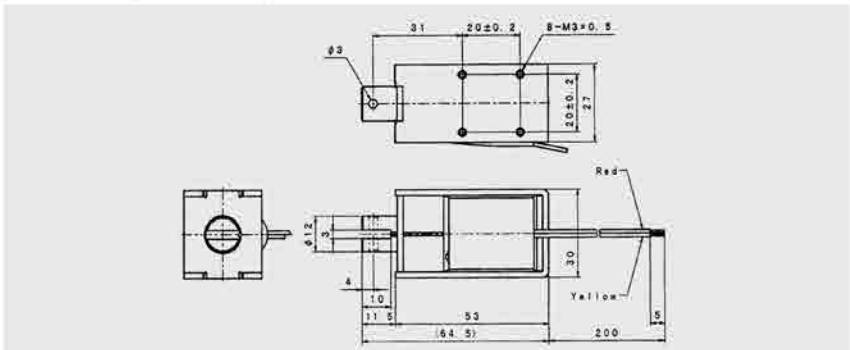
Nennspannung $\pm 10\%$ (bei 8 W Leistungsaufnahme) Rückholkraft [N] mind. 1

Bei abweichenden Werten kann ein Vorwiderstand, gemäß Schaltbild 1 (siehe Seite 5), erforderlich werden.

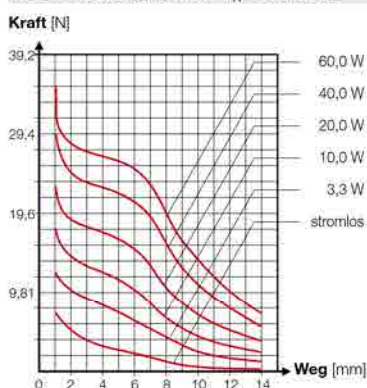
EBE-KN12 E



Maßzeichnungen · Abmessungen in mm



Kraft-Weg-Diagramm · F_H = Haltekraft



Spulwerte

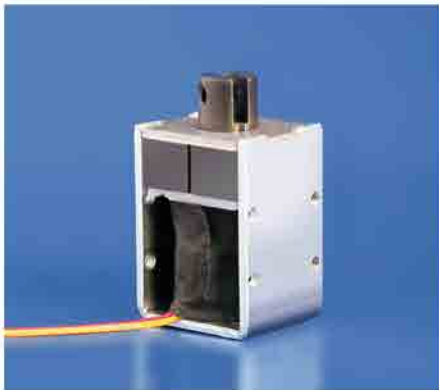
| Leistungsaufnahme [W] | 10 | 20 | 40 | 60 | | |
|-------------------------|---|-----|-----|------|-------------------|-------|
| Widerstand [Ω] | VDC | VDC | VDC | VDC | | |
| 3,6 | 6 | 8,5 | 12 | 14,5 | | |
| 14,4 | 12 | 17 | 24 | 29 | | |
| 57,6 | 24 | 32 | 48 | 58 | | |
| Isolationswiderstand | 1 x 10 ⁸ Ω mind., bei 500 VDC | | | | Gesamtgewicht [g] | 217,0 |
| Prüfspannung | 1 000 V _{eff} , 1 min. | | | | Ankergewicht [g] | 41,0 |

Lösen des Ankers aus der Selbsthaltelage

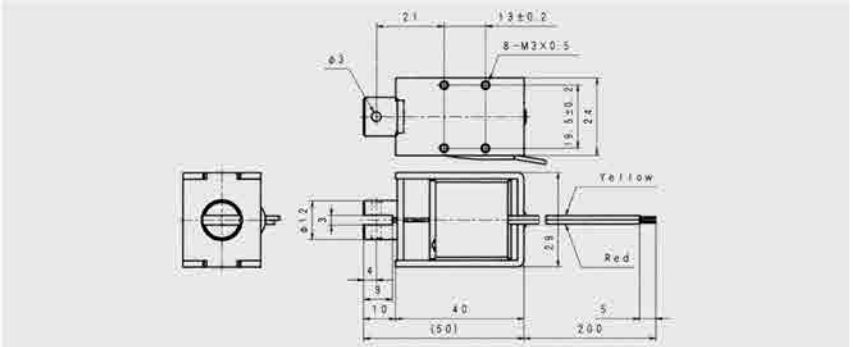
Nennspannung $\pm 10\%$ (bei 10 W Leistungsaufnahme) Rückholkraft [N] mind. 2

Bei abweichenden Werten kann ein Vorwiderstand, gemäß Schaltbild 1 (siehe Seite 5), erforderlich werden.

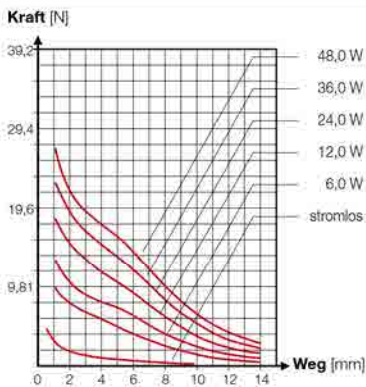
EBE-KN12 SB



Maßzeichnungen · Abmessungen in mm



Kraft-Weg-Diagramm · F_{14} = Haltekraft



Spulwerte

| Leistungsaufnahme [W] | 6 | 12 | 24 | 36 | 48 | |
|-------------------------|---|-----|-----|------|-------------------|-------|
| Widerstand [Ω] | VDC | VDC | VDC | VDC | VDC | |
| 6 | 6 | 8,5 | 12 | 14,5 | 17 | |
| 24 | 12 | 17 | 24 | 29 | 34 | |
| 96 | 24 | 34 | 48 | 58 | 68 | |
| Isolationswiderstand | 1 x 10 ⁸ Ω mind., bei 500 VDC | | | | Gesamtgewicht [g] | 141,0 |
| Prüfspannung | 1.000 V _{eff} , 1 min. | | | | Ankergewicht [g] | 31,0 |

Lösen des Ankers aus der Selbsthalteelage

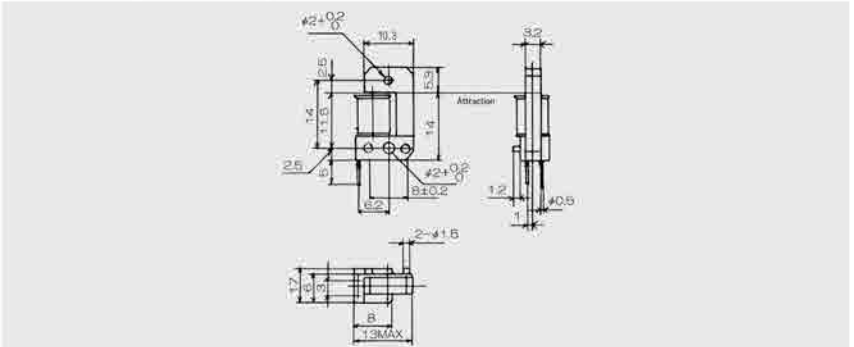
Nennspannung $\pm 10\%$ (bei 6 W Leistungsaufnahme) Rückholkraft [N] mind. 1

Bei abweichenden Werten kann ein Vorwiderstand, gemäß Schaltbild 1 (siehe Seite 5), erforderlich werden.

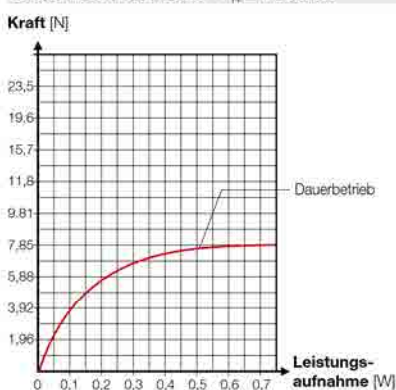
EBE-M01



Maßzeichnungen · Abmessungen in mm



Kraft-Weg-Diagramm · F_{14} = Haltekraft



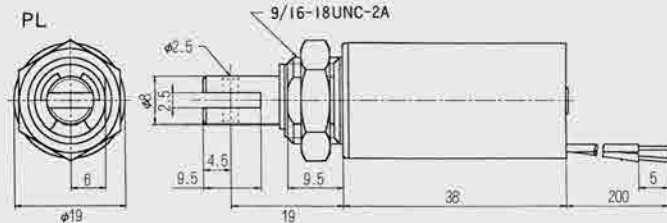
Spulwerte

| Betrieb | dauernd | intermittierend |
|-------------------------|---|-----------------|
| Leistungsaufnahme [W] | 0,72 | 2,8 |
| Widerstand [Ω] | VDC | VDC |
| 50 | 6 | 12 |
| 200 | 12 | 24 |
| 356 | 24 | 32 |
| Isolationswiderstand | 5 x 10 ⁷ Ω mind., bei 500 VDC | |
| Prüfspannung | 500 V _{eff} , 1 min. | |
| Temperaturerhöhung | 65 °C bei 0,72 W, 100 % ED | |
| | Gesamtgewicht [g] | 5,0 |
| | Ankergewicht [g] | 1,0 |

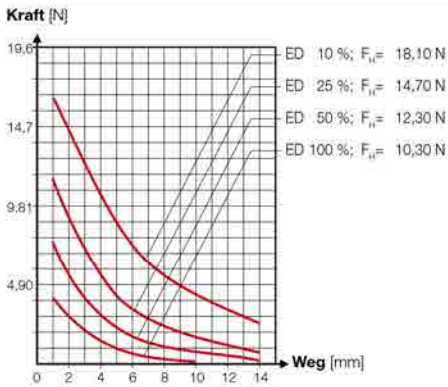
EBE-PL1901



Maßzeichnungen · Abmessungen in mm



Kraft-Weg-Diagramm · F_H = Haltekraft



Spulenwerte

| Einschaltdauer ED [%] | 100 | 50 | 25 | 10 |
|-------------------------|------|-----|-----|-----|
| Leistungsaufnahme [W] | 7 | 14 | 28 | 70 |
| Widerstand [Ω] | VDC | VDC | VDC | VDC |
| | 5,1 | 8,5 | 12 | 19 |
| | 20,6 | 17 | 24 | 38 |
| | 82,3 | 24 | 34 | 48 |
| | | | | 76 |

Isolationswiderstand $1 \times 10^8 \Omega$ mind., bei 500 VDC

Gesamtgewicht [g] 74,5

Prüfspannung $1\ 000\ V_{eff}$, 1 min.

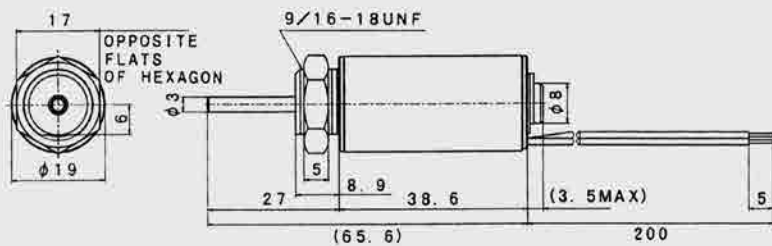
Temperaturerhöhung $65\ ^\circ C$ bei 7,0 W, 100 % ED

Ankergewicht [g]

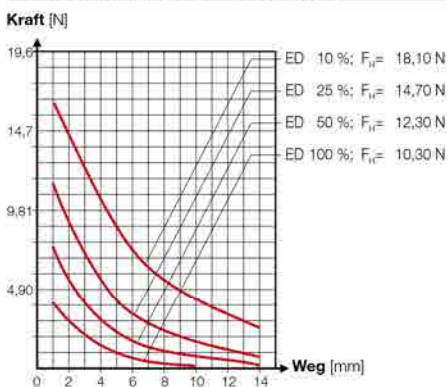
EBE-PS1901



Maßzeichnungen · Abmessungen in mm



Kraft-Weg-Diagramm · F_H = Haltekraft



Spulenwerte

| Einschaltdauer ED [%] | 100 | 50 | 25 | 10 |
|-------------------------|------|-----|-----|-----|
| Leistungsaufnahme [W] | 7 | 14 | 28 | 70 |
| Widerstand [Ω] | VDC | VDC | VDC | VDC |
| | 5,1 | 8,5 | 12 | 19 |
| | 20,6 | 17 | 24 | 38 |
| | 82,3 | 24 | 34 | 48 |
| | | | | 76 |

Isolationswiderstand $1 \times 10^8 \Omega$ mind., bei 500 VDC

Gesamtgewicht [g] 77,5

Prüfspannung $1\ 000\ V_{eff}$, 1 min.

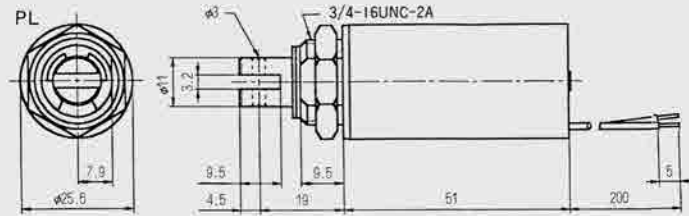
Temperaturerhöhung $65\ ^\circ C$ bei 7,0 W, 100 % ED

Ankergewicht [g]

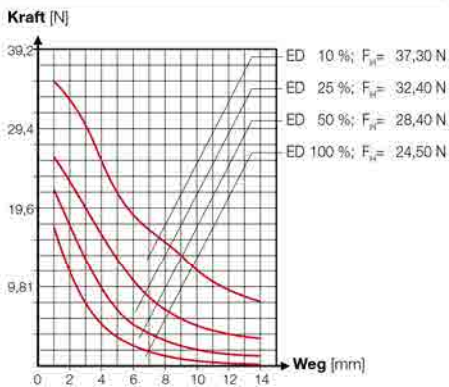
EBE-PL2501



Maßzeichnungen · Abmessungen in mm



Kraft-Weg-Diagramm · F_{H1} = Haltekraft



Spulenwerte

| Einschaltdauer ED [%] | Widerstand [Ω] | | | |
|-----------------------|-------------------------|------|-----|-----|
| | VDC | VDC | VDC | VDC |
| 100 | 3,6 | 6 | 8,5 | 12 |
| 50 | 10 | 14,7 | 17 | 24 |
| 25 | 20 | 57,6 | 34 | 48 |
| 10 | 40 | | | 76 |

Isolationswiderstand $1 \times 10^8 \Omega$ mind., bei 500 VDC

Gesamtgewicht [g] 180,0

Prüfspannung 1 000 V_{eff} , 1 min.

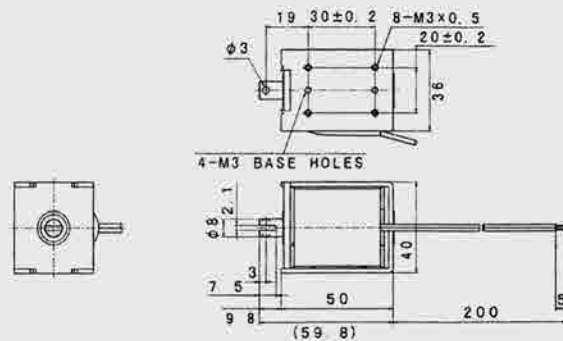
Temperaturerhöhung 65 °C bei 10 W, 100 % ED

Ankergewicht [g]

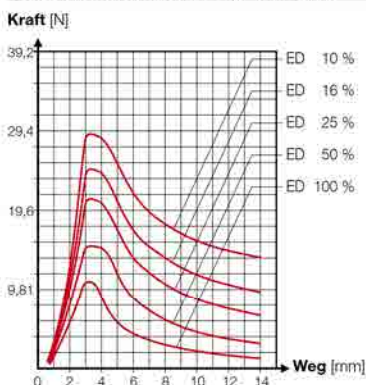
EBE-S12 M



Maßzeichnungen · Abmessungen in mm



Kraft-Weg-Diagramm · F_{H1} = Haltekraft



Spulenwerte

| Einschaltdauer ED [%] | Widerstand [Ω] | | | |
|-----------------------|-------------------------|-------|-----|-----|
| | VDC | VDC | VDC | VDC |
| 100 | 5,2 | 6 | 8,5 | 12 |
| 50 | 7 | 20,6 | 17 | 24 |
| 25 | 14 | 82 | 34 | 48 |
| 10 | 28 | 914 | 113 | 160 |
| | 70 | 1 428 | 141 | 253 |
| | | | 200 | 317 |

Isolationswiderstand $1 \times 10^8 \Omega$ mind., bei 500 VDC

Gesamtgewicht [g] 295,0

Prüfspannung 1 000 V_{eff} , 1 min.

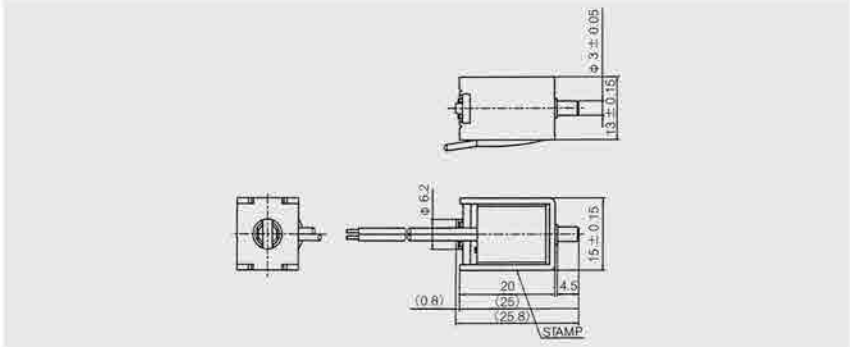
Temperaturerhöhung 65 °C bei 7 W, 100 % ED

Ankergewicht [g] 46,0

EBE-V05 B



Maßzeichnungen · Abmessungen in mm



Spulenwerte

| | |
|-----------------------|-----|
| Einschaltdauer ED [%] | 100 |
| Leistungsaufnahme [W] | 1,5 |
| Widerstand [Ω] | VDC |
| 24 | 6 |
| 96 | 12 |
| 384 | 24 |

Isolationswiderstand $5 \times 10^7 \Omega$ mind., bei 500 VDC

Gesamtgewicht [g] 19,0

Prüfspannung $500 V_{eff}$, 1 min.

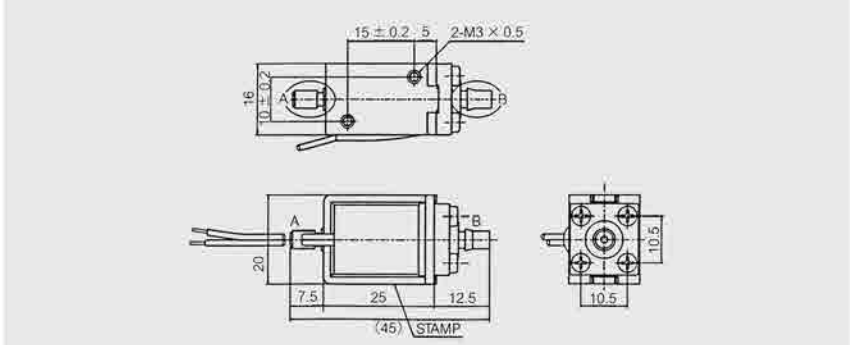
Temperaturerhöhung $65^\circ C$ bei 2,4 W, 100 % ED

Ankergewicht [g] 2,0

EBE-V06 A



Maßzeichnungen · Abmessungen in mm



Spulenwerte

| | |
|-----------------------|-----|
| Einschaltdauer ED [%] | 100 |
| Leistungsaufnahme [W] | 2,1 |
| Widerstand [Ω] | VDC |
| 17,2 | 6 |
| 69 | 12 |
| 274 | 24 |

Isolationswiderstand $5 \times 10^7 \Omega$ mind., bei 500 VDC

Gesamtgewicht [g] 39,0

Prüfspannung $500 V_{eff}$, 1 min.

Temperaturerhöhung $65^\circ C$ bei 2,4 W, 100 % ED

Ankergewicht [g] 5,0

EBE Elektro-Bau-Elemente GmbH

Sielminger Straße 63 · D-70771 Leinfelden-Echterdingen
Telefax +49 (0)711/79986-50 · Telefon +49 (0)711/79986-0
E-Mail: info@ebe.de
Internet: www.ebe.de

Ihr Ansprechpartner

